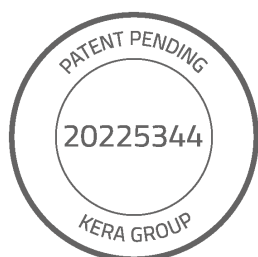
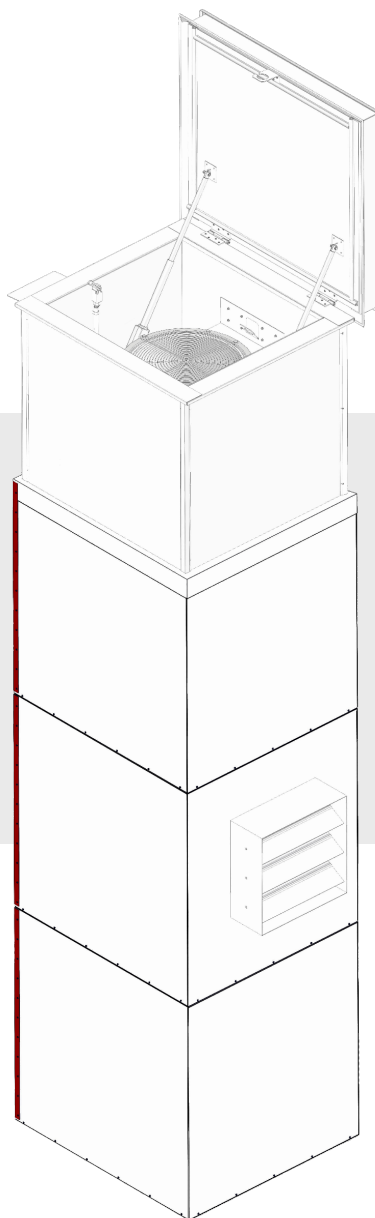


ORISHAFT

Røykuttrekkskanal



Kera Group har oppfunnet en ny røykuttrekkskanal for å forbedre brann sikkerheten i bygninger. Røykuttrekkskanalen kan også brukes til å trykksette når gasslukningssystemer brukes.

Røykuttrekkskanalen forhindrer overføring av røyk og forbrenningsprodukter fra en brann sone til en annen. Røykuttrekkskanalen begrenser spredningen av skadelige og giftige gasser fra det berørte området og kontrollerer trykksettingen.

CE EN 12101-7 – EI60 (v₂) S 1000 multi

PRODUKTINFORMASJON

HOVEDKARAKTERISTIKKER

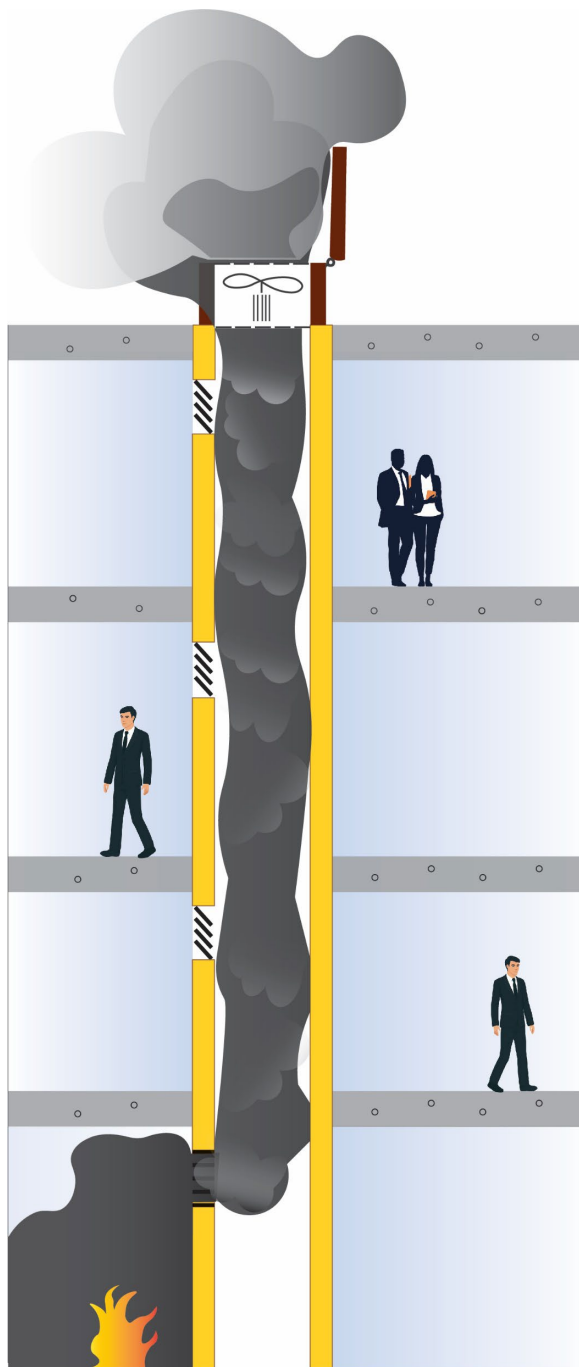
- El60S-klassifisering, testet og CE-merket av MPA Braunschweig, Tyskland
- Svært lav lekkasje
 - Kostnadsbesparelser fra mindre røykvifter
- CE-merket i henhold til EN 12101-7
- U-verdi 0,44 W/m²K
- Kan brukes til å trekke ut røyk fra enkeltrom eller flerkompartimenter til utsiden av bygningen
- Enkel og rask å installere
 - Tids- og kostnadsbesparelser på byggeplassen
 - Forbedrer arbeidssikkerheten → gulvhull kan lukkes umiddelbart

STRUKTUR OG MATERIALER

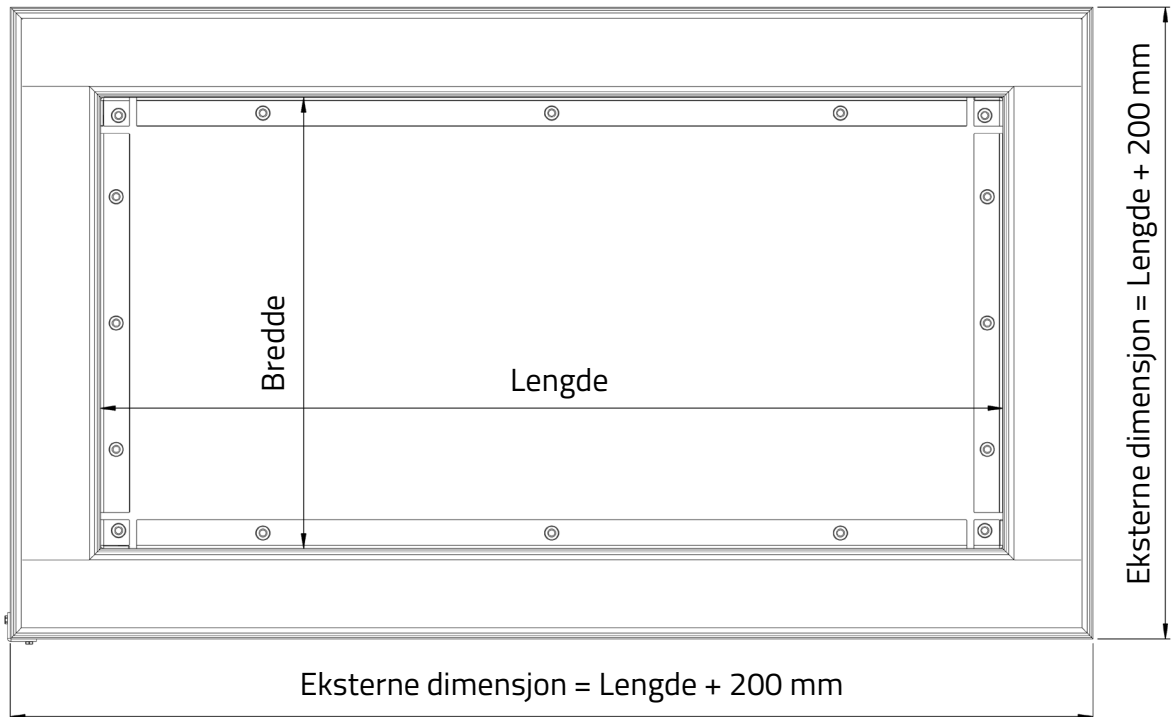
- Inn- og ytre overflate av varmgalvanisert plate, forhåndsendt i hvit (fargekode RR20)
- Fabrikkinstallerte brannstoppere
- Mineralullisolert, isolasjonstykkelse 100 mm

TILTENKTE BRUK

- Gjelder både for brannisolert ventilasjonskanal (EN 1366-1) og røygkontrollkanal (EN 1366-8) for vertikal installasjon
- Mulighet til bruk med både naturlige varme- og røykutløpsventiler (EN 12101-2) og røykutblåsningsvifter (EN 12101-3)
- Kan brukes både til røyk- og varmeuttrekk og for trykksetting
- Mulighet til bruk med andre systemer, som trykkutjevningssystemer og inert slukningssystemer
- Typiske bruksområder er kommersielle bygninger, kjøpesentre, sykehus, boligblokker osv.



DIMENSJONER



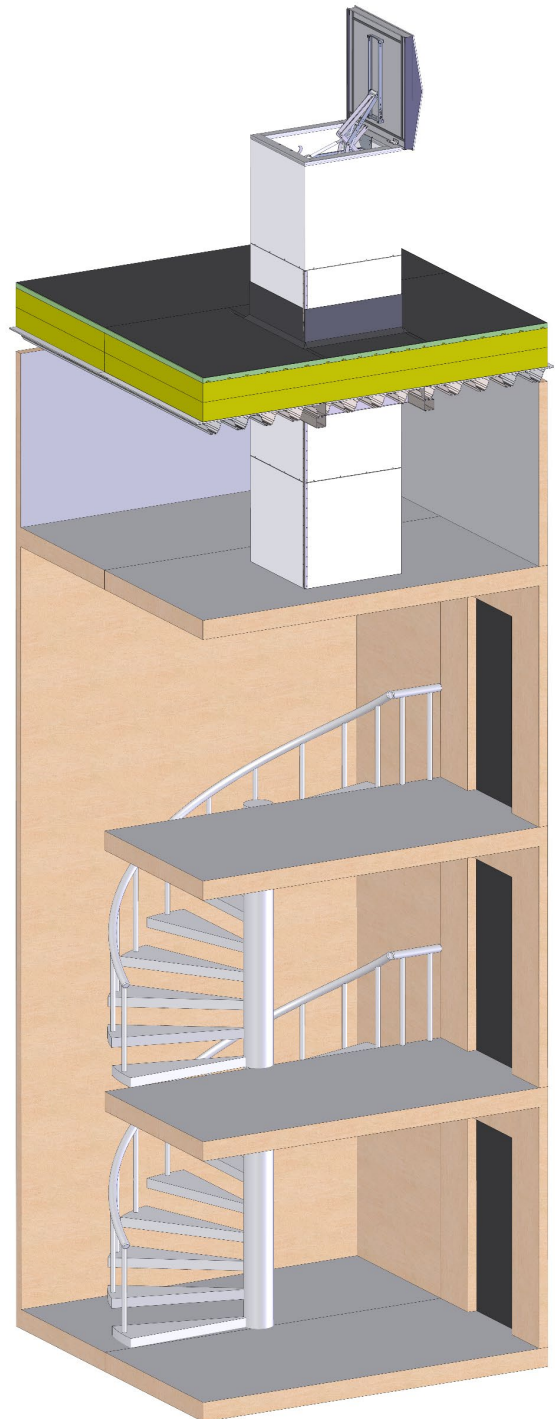
Interne dimensjoner som standard vises i en tabell. Dimensjoner kan kombineres, f.eks. 600 x 1200 mm. Maksimal innvendig dimensjon for kanalen er 1000 x 1250 mm.

Brekke	Lengde
mm	mm
600	600
800	800
900	900
1000	1000
	1100
	1200
	1250

ANVENDELSE 1

Gjennom en brannavskjerming

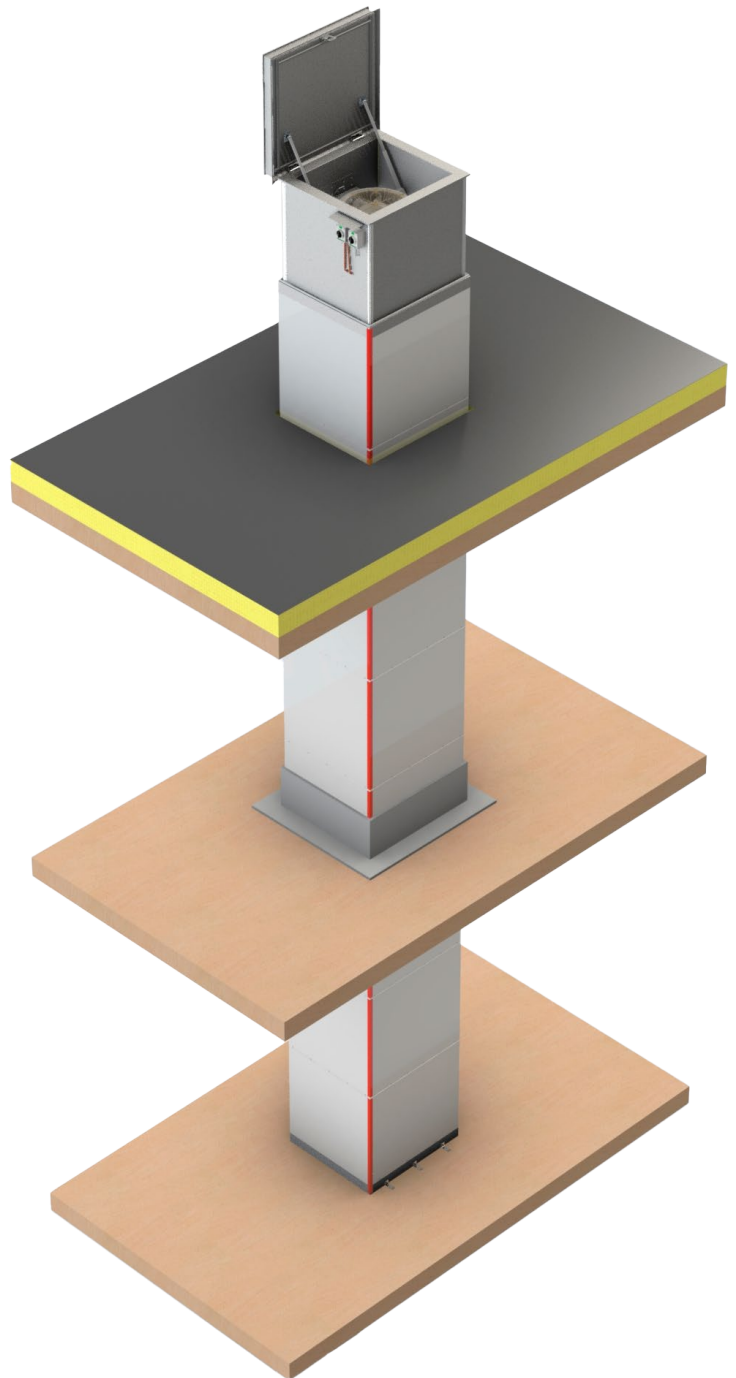
- Produktet installeres for eksempel gjennom loftrummet.
- Denne installasjonen sikrer at brannen ikke sprer seg til en annen brannavskjerming eller til taket. I denne anvendelsen bidrar produktet til å slokke brannen og minimere eiendomstap.
- En naturlig røyk- og varmeavsugingsventilator (NSHEV) installeres oppå produktet. NSHEV kan være gjennomsiktig eller ikke-gjennomsiktig.
 - NSHEV trenger ikke å ha EI-klassifisering, hvis EI-grensesnittet er i taket.
 - Sjaktet stiger over taket.
- Typiske anvendelser er for eksempel trappeoppganger, der EI-grensesnittet er i taket.



ANVENDELSE 2

Multikompartement

- Produktet installeres i fleretasjers offentlige bygninger som for eksempel sykehus, kjøpesentre osv.
- Denne anvendelsen forhindrer at brannen sprer seg til andre brannkompartementer.
- En strømdrevet røykventilator installeres oppå produktet, for eksempel SMHA Hatch / Fläkt Group Oy.
 - EI60 røykspjeld installeres på hver etasje.
 - Sjektet stiger over taket.
 - Røykspjeld og røykventilator installeres i henhold til produsentens manual.
- Sjektet støttes på hver etasje. Maksimal avstand mellom etasjer er 5000 mm.
- OBS! Denne typen anvendelse er alltid utarbeidet av en brannkonsulent og godkjent av myndighetene.



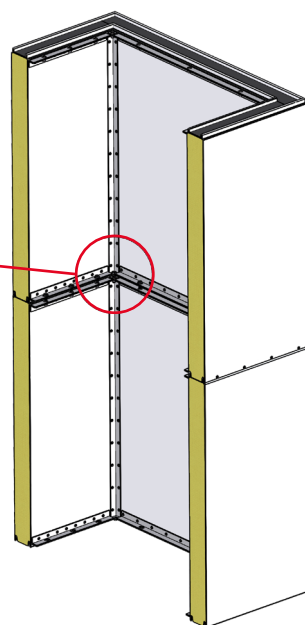
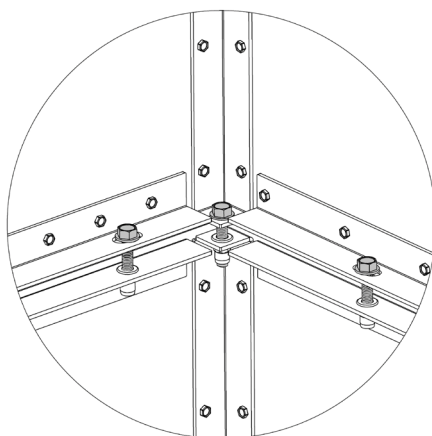
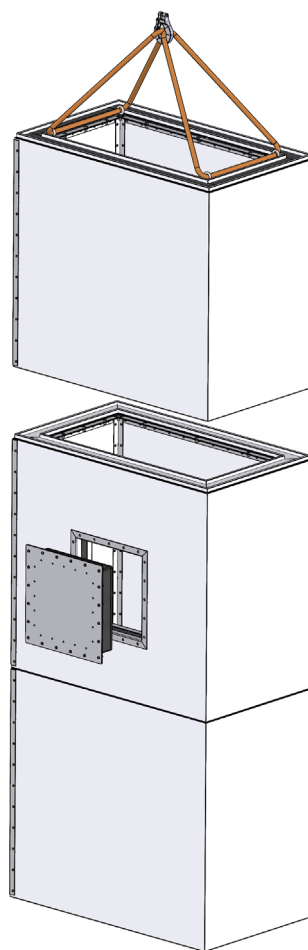
INSTALLASJON

Løft

- Kanalen er fabrikkprodusert i nøyaktige mål
- Levering i maks. 1100 mm høyde seksjoner
- Løftes på plass én seksjon om gangen med hjelp av M8 øyeskruer og løftebelter festet til øvre kant av seksjonen

Festing av seksjonene

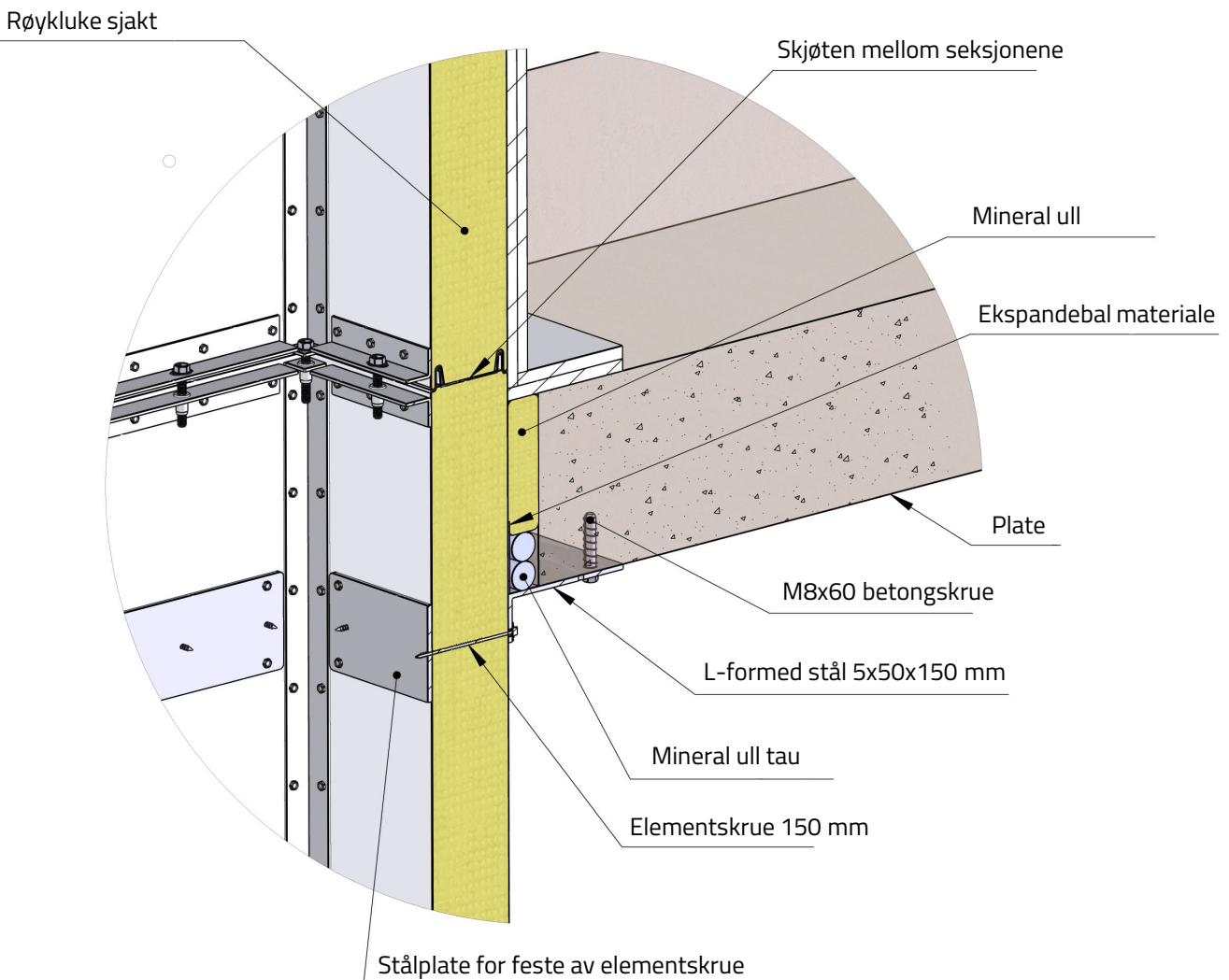
- Seksjonene festes sammen med M8 bolter
- Gjenger og hull fabrikkprodusert → skru bare boltene på plass



INSTALLASJON

Festing til bygningskonstruksjonen

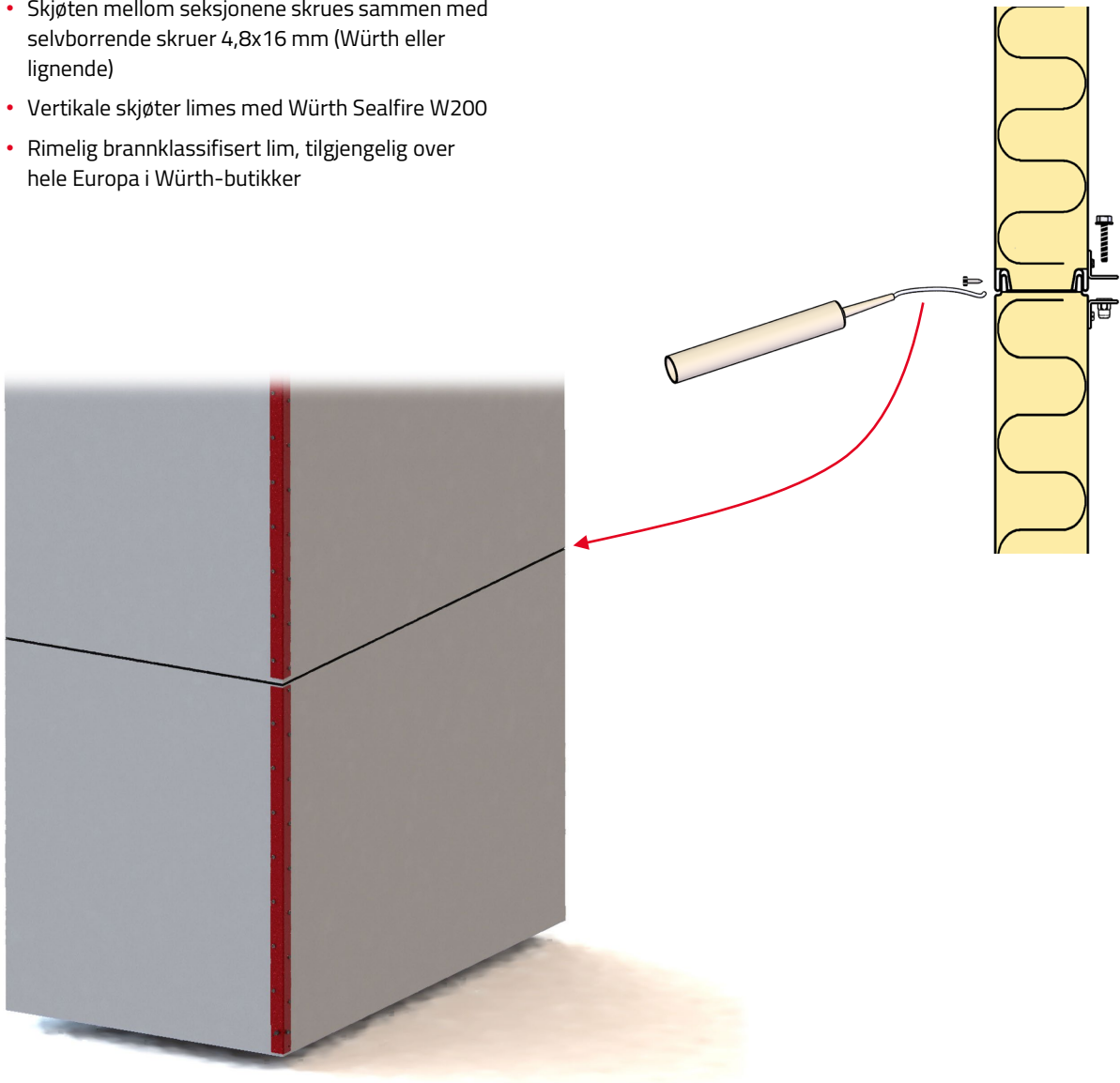
- Kanalen er festet til gulvet med L-formede stålstenger og elementskruer
 - Testet EI60-løsning
- Brannstopp mellom kanal og gulv → Produktet er testet og godkjent med en kombinasjon av mineral ull tau, ekspandel materiale, gipsplate og mineralull
 - Resultatet er et sømløst EI60-grensesnitt
- Maksimal avstand mellom festepunkter er 5000 mm
- Tilbehør til installasjon er tilgjengelig som et alternativ i Kera Groups leveranse



INSTALLASJON

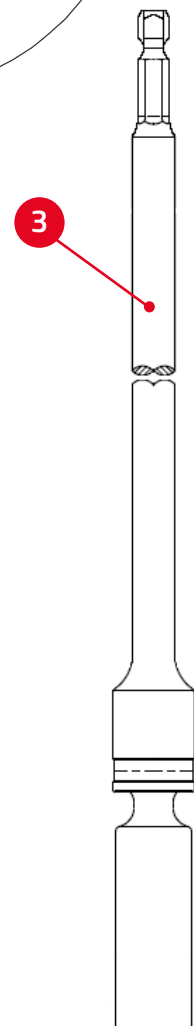
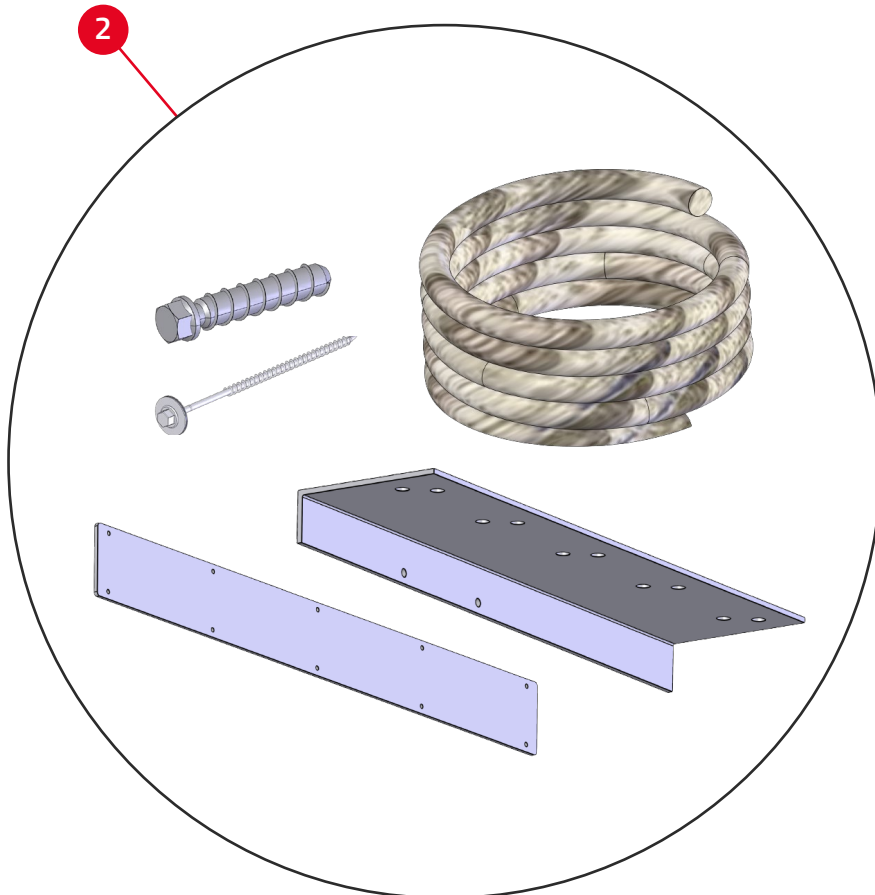
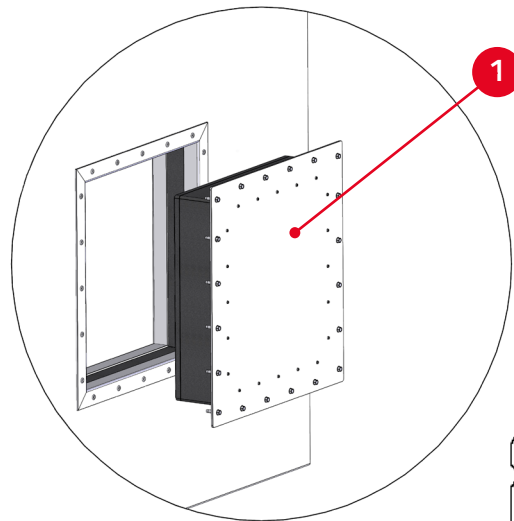
Avslutning

- Skjøten mellom seksjonene skrues sammen med selvborrende skruer 4,8x16 mm (Würth eller lignende)
- Vertikale skjøter limes med Würth Sealfire W200
- Rimelig brannklassifisert lim, tilgjengelig over hele Europa i Würth-butikker



ALTERNATIVER

1. **Adgangspanel 415x415 mm**, levert forhåndsmontert til seksjon av kanalen
2. **Tilbehør for feste til plate**, inkludert L-formede stålbraketter, mineral ull, ekspander materialer, skruer
3. **Lang stang for feste av M8 bolter inne i kanalen**, inkludert stangen, fleksibel skjørt og sokkel for M8 bolt.



ORIVENT BIM OBJEKTER
Last ned gratis 3D-modeller fra ProdLib bibliotek



082023