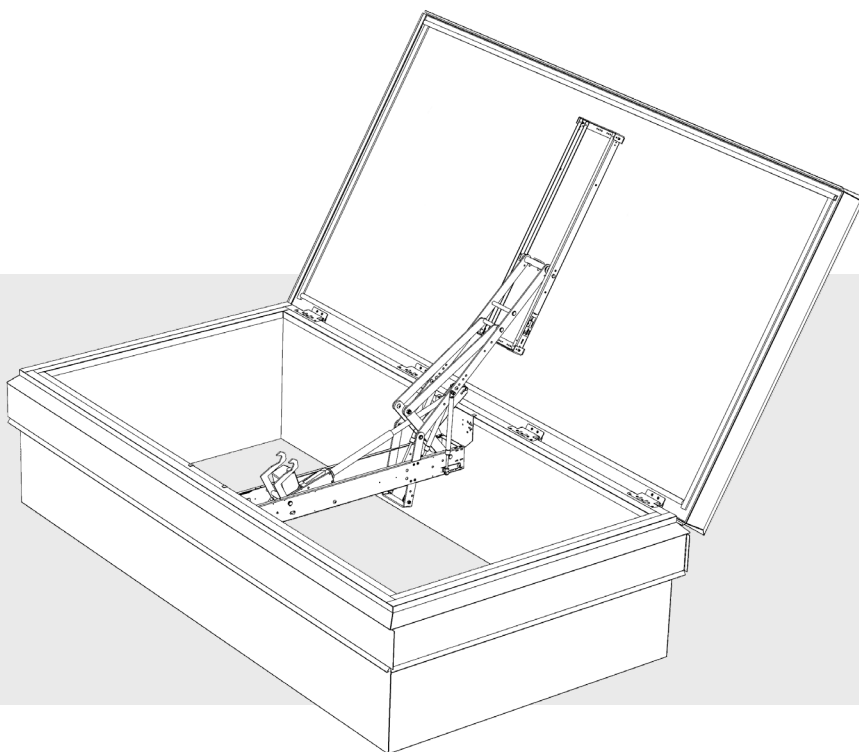


ORIVENT T1

NSHEV luke



PRODUKT BESKRIVELSE

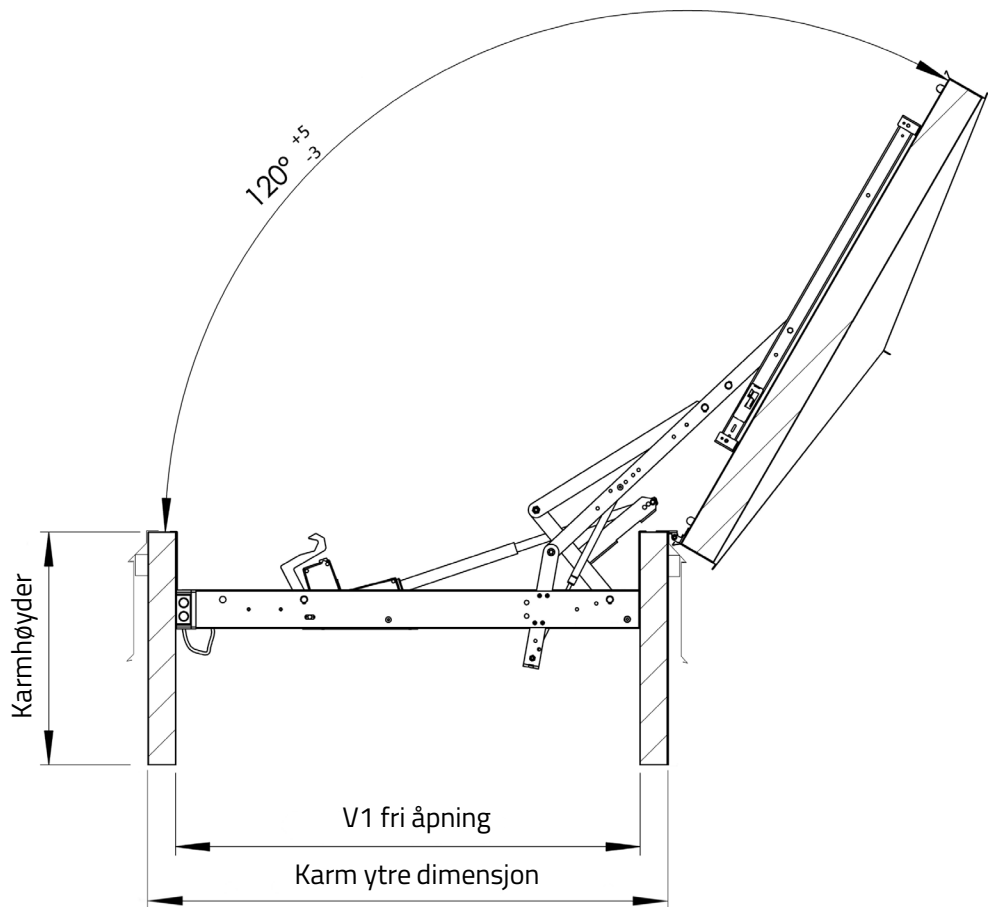
- Testet og CE-merket i henhold til EN 12101-2 standarden
- Tilgjengelig med motorstyrt tverrgående aktuator
- Spenning: 24 VDC, 48 VDC eller 230 VAC
- Lavt strømforbruk 3,0 A (24 VDC), 1,5 A (48 VDC) og 65 W (230 VAC)
- Åpningssystem installert på fabrikken
- Bryter for åpne og lukkeposisjon kan bestilles som tillegg (maks. 30 VDC / 2 A) (Kommer ikke som standard)
- Åpning og lukking via røykventilknappen
- Røykventilasjon og komfortventilasjon
- Svært god U-verdi
- Varmemotstand B600₃₀
- Snølast SL 500
- Vindlast WL 1500 (lukket posisjon)
- Laveste omgivelsestemperatur 0° C

STRUKTUR OG MATERIALER

- Karmmateriale: sandwichpanel
- Isoleringsvalg: mineralull (MW) og polyuretan (PIR)
- Innvendig og utvendig overflate av varmgalvanisert plate
- Innvendig flate hvit RR 20
- Standardfarger for utvendig RR 20, 21, 22 og 23
- Brannsikker koblingsboks inkludert
- Topplukk: flatt for skråtak og lav rygg for horisontal installasjon

EGNEDE ANVENDELSER

- Takhelling maks. 1:3
- Tørre og oppvarmede rom
- Kan monteres på oppstilling lager på stedet

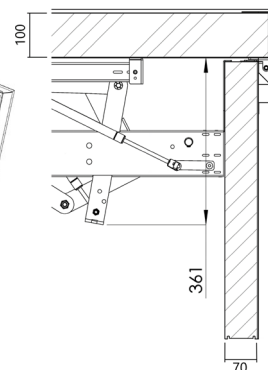


V1 fri åpning	Karm ytre dimensjon PIR	Karm ytre dimensjon MW	Karmhøyder	Vekt av røykventilen (PIR isolert med innbruddsgitter) h1100 mm	Gjennomsnitt termisk gjennomgang (U-verdi) h1100 mm	Vekt av røykventilen (MW isolert med innbruddsgitter) h1100 mm	Snølast (SL)
mm	mm	mm	mm	kg	W/m ² K	kg	N/m ²
900 x 900	1040 x 1040	1100 x 1100	350, 750, 1100	125	0,53	150	750
900 x 1200	1040 x 1340	1100 x 1400	350, 750, 1100	145	0,52	170	750
900 x 1800	1040 x 1940	1100 x 2000	350, 750, 1100	185	0,51	210	750
1000 x 1000	1140 x 1140	1200 x 1200	350, 750, 1100	140	0,52	160	750
1000 x 2000	1140 x 2140	1200 x 2200	350, 750, 1100	205	0,50	230	750
1200 x 1200	1340 x 1340	1400 x 1400	350, 750, 1100	170	0,51	185	750
1200 x 1800	1340 x 1940	1400 x 2000	350, 750, 1100	205	0,50	235	500
1200 x 2100	1340 x 2240	1400 x 2300	350, 750, 1100	230	0,49	260	500
1200 x 2400	1340 x 2540	1400 x 2600	350, 750, 1100	250	0,49	285	500
1500 x 1500	1640 x 1640	1700 x 1700	350, 750, 1100	220	0,50	235	500

PRODUKTVERSJONER

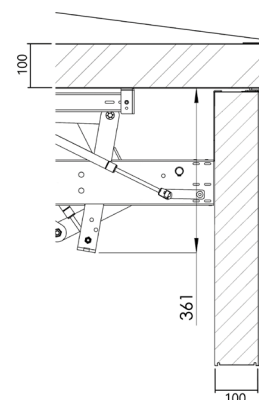
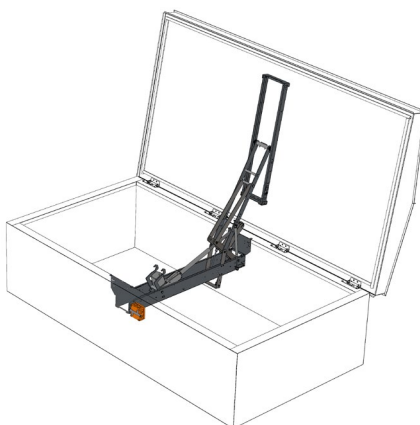
PIR isolert Orivent T1

- Gjennomsnitt termisk gjennomgang (U-verdi) på 0,60 W/m²K (min. 0,49 W/m²K, maks. 0,79 W/m²K)
- Isoleringstykkelse i karm 70 mm og i lokket 100 mm
- Manuell utløsersett for nødåpning fra taket er valgfritt tilgjengelig



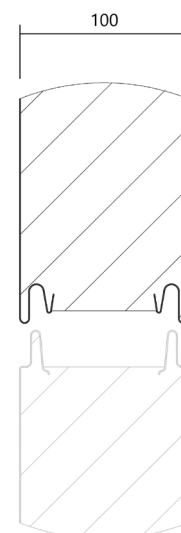
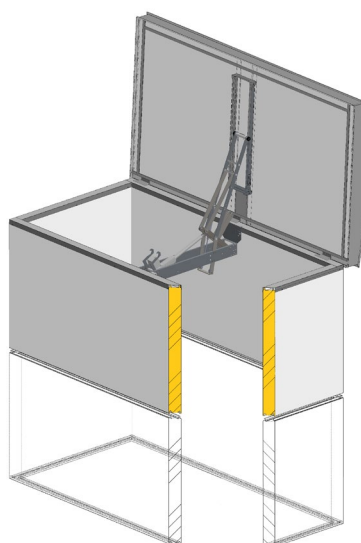
Mineralull isolert Orivent T1

- Råmaterialet i karm (sandwichpanel) er brannbestandig EI120
- Isoleringstykkelse i oppstand 100 mm og i lokket 100 mm
- Tilgjengelig med flatt og skråstilt løsning



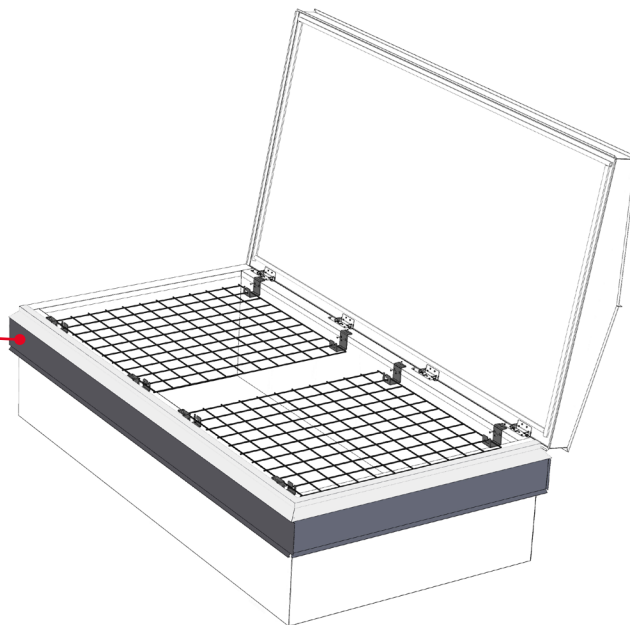
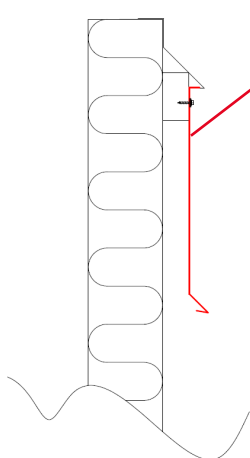
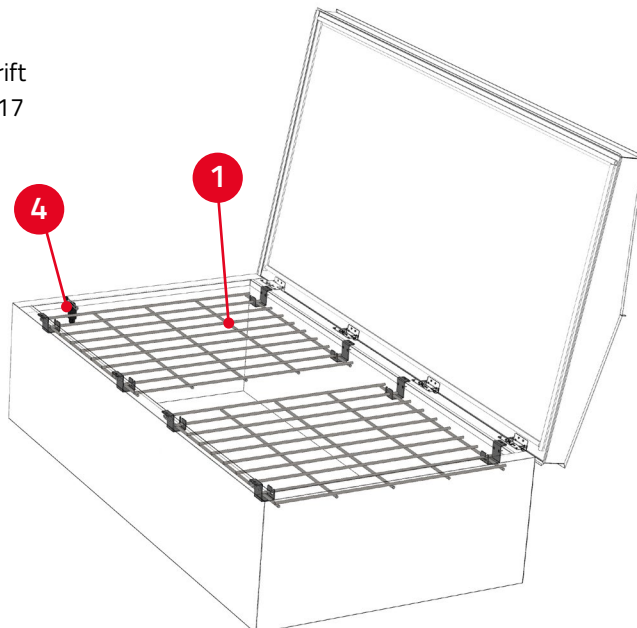
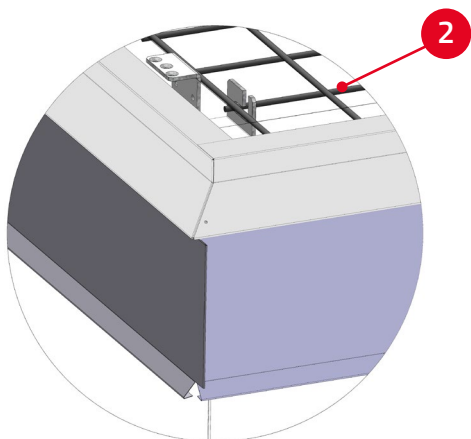
Mineralull isolert Orivent T1 over Orishaft røykuttrekkssjakt

- Festes til Orishaft røykuttrekkssjakt med not og fjær
- Enkel metode for å bygge høye oppstander i 1100 mm elementer
- Sammen med Orishaft danner den brannbestandig EI60 sjakt
 - Se Orishaft datablad for detaljeret målealternativer
- Andre ytelse er den samme som standard mineralull isolert Orivent T1



TILLBEHØR

1. **Innbruddsgitter**, oppfyller Finance Finlands "Bygningsinnbruddsklasse III" krav
2. **Fallbeskyttelse**, inkludert som standard der forskrift "Brukssikkerhet" av Miljødepartementet 1007/2017 krever fallbeskyttelse
3. **Tetting**
4. Separat **grensebryter** 230 VAC for bygningsautomasjonssystem osv.
5. Andre farger fra RR-fargekart



ORIVENT BIM OBJEKTER
Last ned gratis 3D-modeller fra ProdLib bibliotek



012024