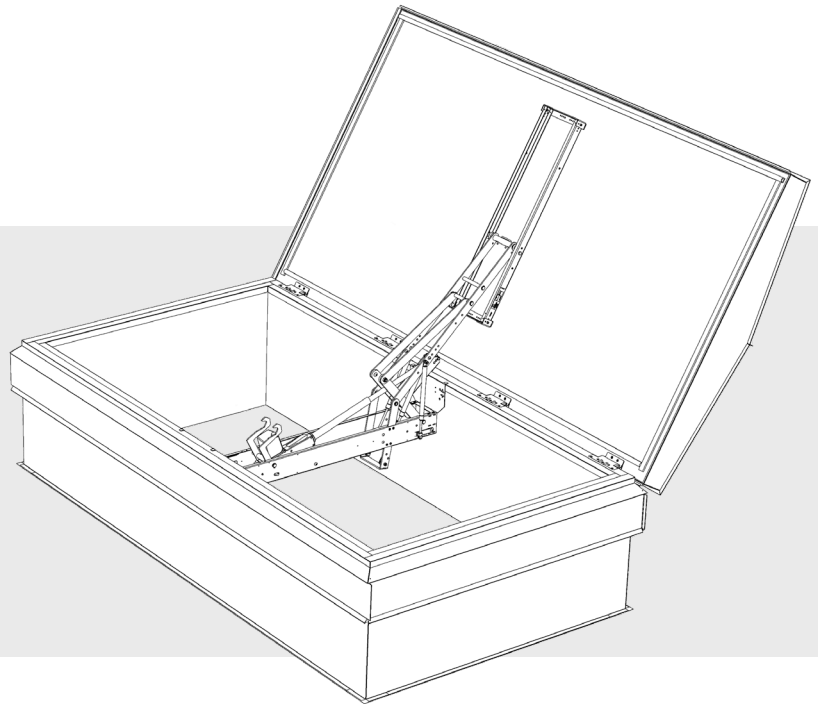


ORIVENT 23

NSHEV LUKE



VIKTIGSTE EGENSKAPER

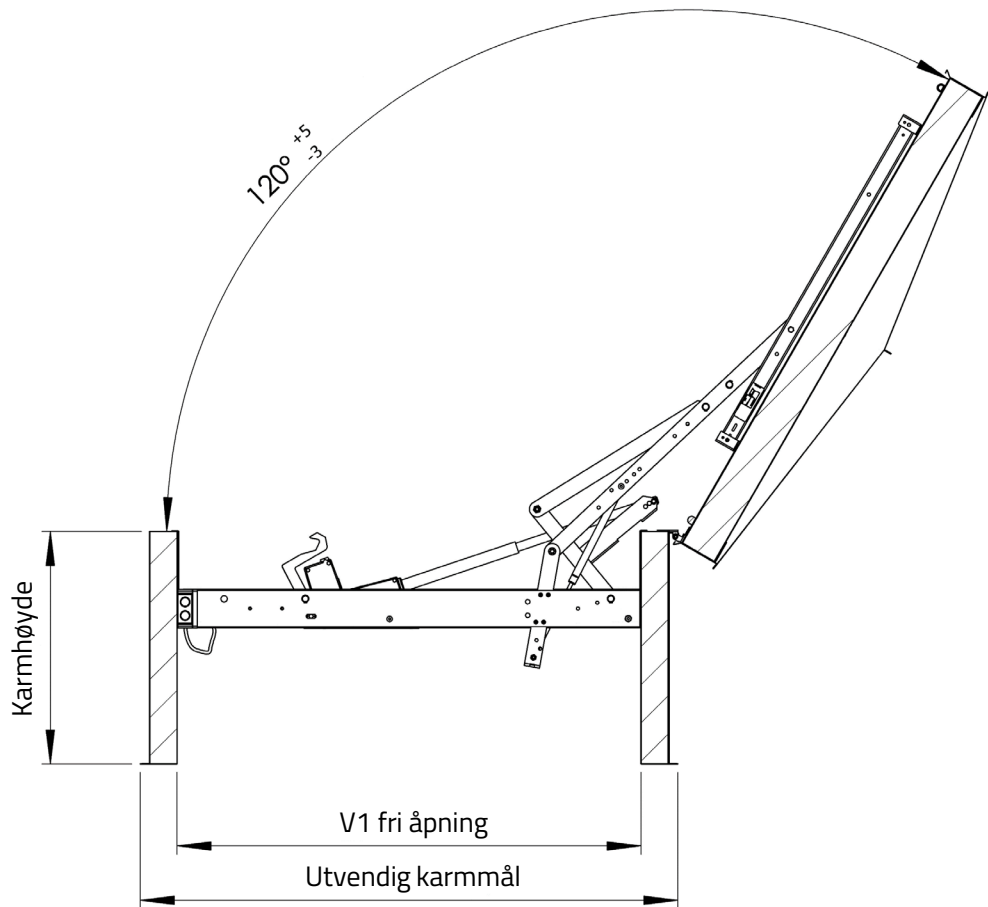
- Tilgjengelig aktivering av motor (m)
- To formål for røykavtrekk og komfortventilasjon (motor)
- Testet og CE-merket i henhold til EN 12101-2
- Termisk transmittans (U-verdi) 0,92 W/m²K
- Varmemotstand B600₃₀
- Snølast SL 500
- Vindlastklassifisering WL 1500
- Pålitelighetsklassifisering Re 100 motordrevet

STRUKTUR OG MATERIALER

- Struktur av varmsinket metallplate
- Utvendig og indre overflater varmsinket metallplate
- Hurtigutstyr fargeoverflate RR 20, 21, 22 og 23
- Mineralull 70 mm på karm, lokk 100 mm
- Alternativ lokk: skråtak flatt og rillet ved flatt takmontering
- Brannsikker koblingsboks inkludert i leveranse

APPLIKASJON

- Takhelning maks. 1:3
- Motordrift: tørre og oppvarmede rom
- Mulig å montere på plassbygd/eksisterende karm

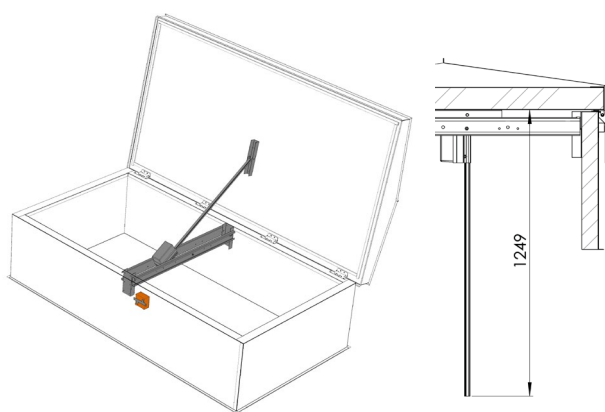
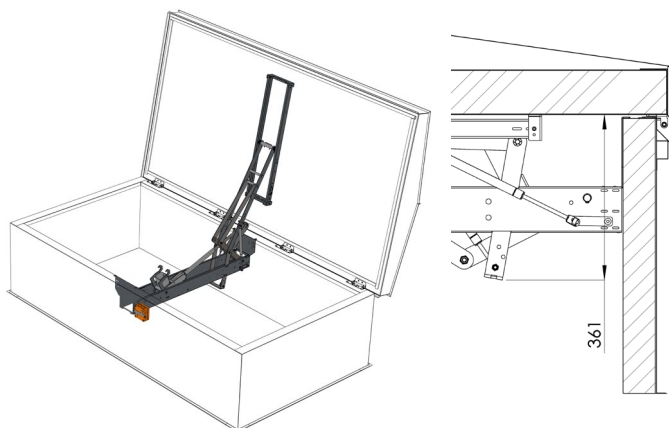


V1 fri åpning	Utvendig karmmå	Karmhøyde	Aktuatoralternativer	Vekt (inkl. traversløsning og innbruddsgitter) h900 mm
mm	mm	mm	nv = traversløsning ht = lineærmotor kj = gassfjær	kg
900 x 900	1080 x 1080	200, 400, 750, 900	nv, ht, kj	126
900 x 1200	1080 x 1380	200, 400, 750, 900	nv, ht, kj	141
900 x 1800	1080 x 1980	200, 400, 750, 900	nv, ht, kj	180
1000 x 1000	1180 x 1180	200, 400, 750, 900	nv, ht, kj	135
1000 x 2000	1180 x 2180	200, 400, 750, 900	nv, ht, kj	201
1200 x 1200	1380 x 1380	200, 400, 750, 900	nv, ht, kj	165
1200 x 1800	1380 x 1980	200, 400, 750, 900	nv, ht, kj	208
1200 x 2100	1380 x 2280	400, 750, 900	nv	229
1200 x 2400	1380 x 2580	400, 750, 900	nv	255
1500 x 1500	1680 x 1680	400, 750, 900	nv	190

AKTUATORALTERNATIVER

Travers

- Av Dansk Actulux A/5
- Gjeldende alternativer: 24 VDC, 48 VDC eller 230 VAC
- Lavt strømforbruk 3,0 A (24 VDC) og 1,5 A (48 VDC)
 - 230 VAC strømforbruk 65 W
- Åpne – lukke indikasjon integrert for motor (maks. 30 VDC / 2 A)
- Beskyttelsesklasse IP 54
- Minimum karmhøyde 400 mm
- Ventilator med to formål (maks. 45° vinkel i ventilasjonsåpningen)
- Lukkes elektrisk fra knappen
- Laveste omgivelsestemperatur 0° C
- Fabrikkmontert på karm
- Tilbehør- håndutløserhåndtak på taket

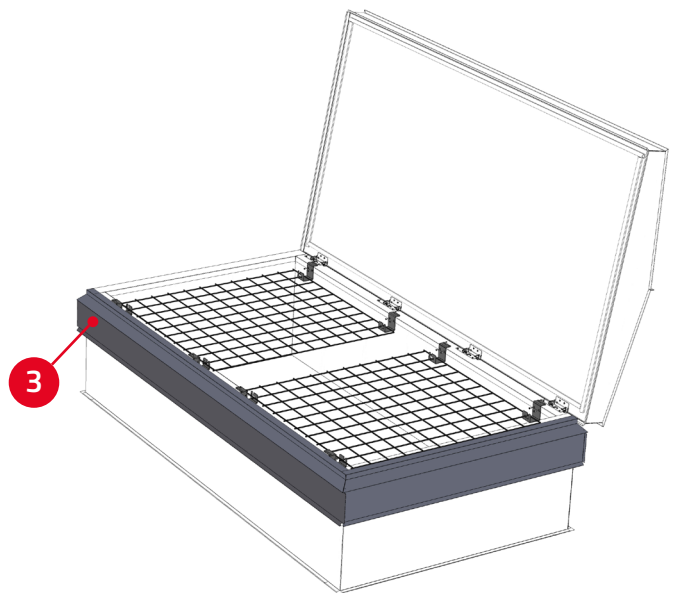
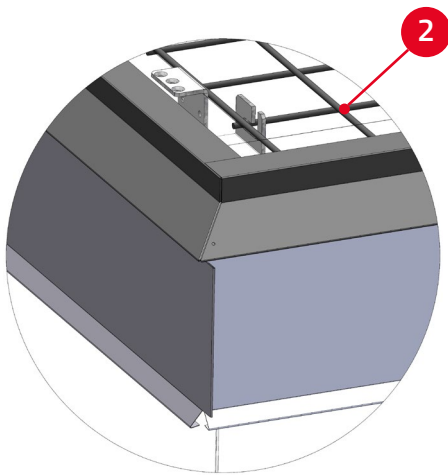
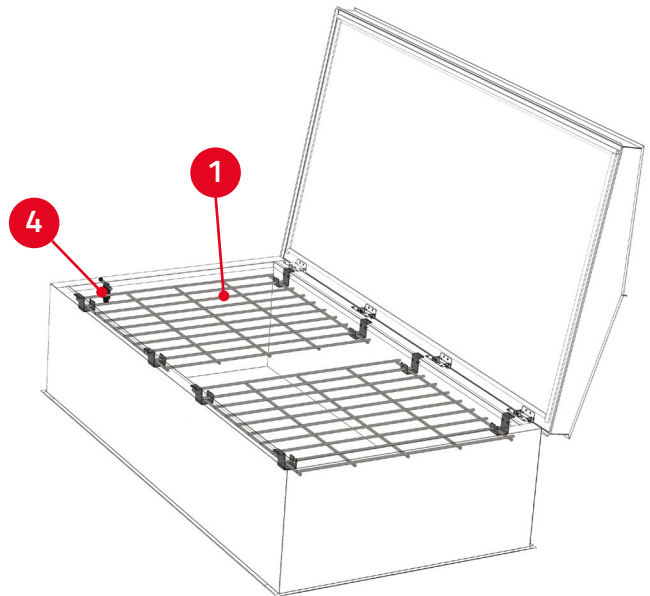


Lineærmotor

- Av tysk e D+H Mechatronics
- Gjeldende alternativer: 24 VDC eller 230 VAC
- Lavt strømforbruk 2,8 A (24 VDC)
- Beskyttelsesklasse IP 64
- Minimum karmhøyde 200 mm
- Ventilator med to formål (maks. 45° vinkel i ventilasjonsåpning)
- Lukkes elektrisk fra knappen
- Laveste omgivelsestemperatur 0° C
- Leveres løst, montert på stedet til luken

TILBEHØR

1. Inbruddsgitter
2. Nedfallsgitter, som standard tilbehør
3. Utvendig beslag, standard grå
4. Grensebryter 230 VAC for bygningautomasjonssystem
5. Andre RR-farger
6. Alternativt helt rustfritt stål, aktuatorealternativer: travers



ORIVENT BIM OBJEKTER
Last ned gratis 3D-modeller fra ProdLib bibliotek



082023