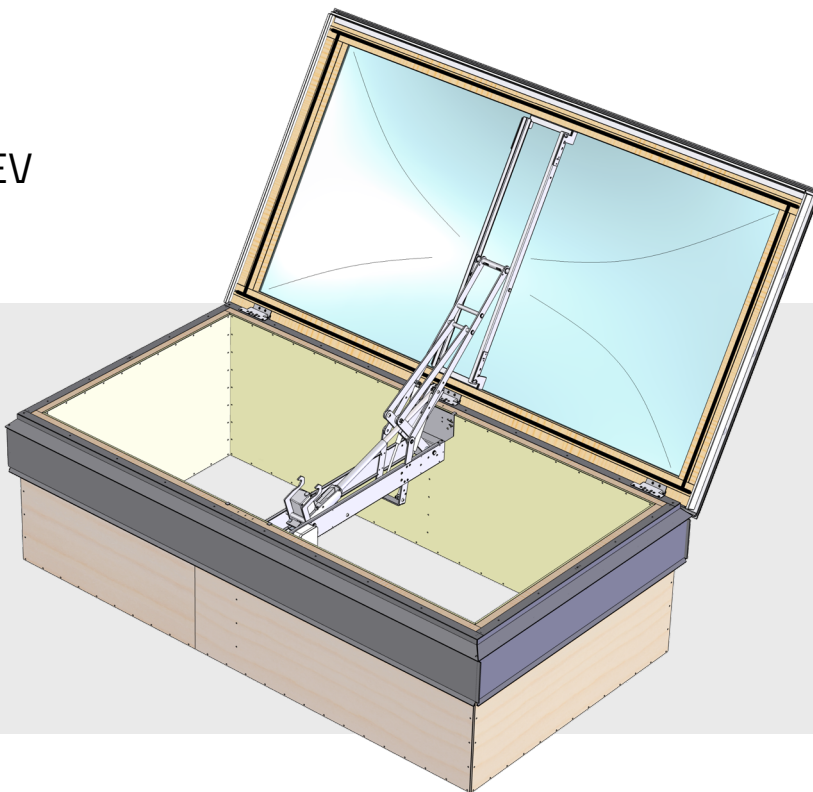


# ORIVENT 01

Kuppel "rooflight" SHEV



## VIKTIGSTE KARAKTERIKKER

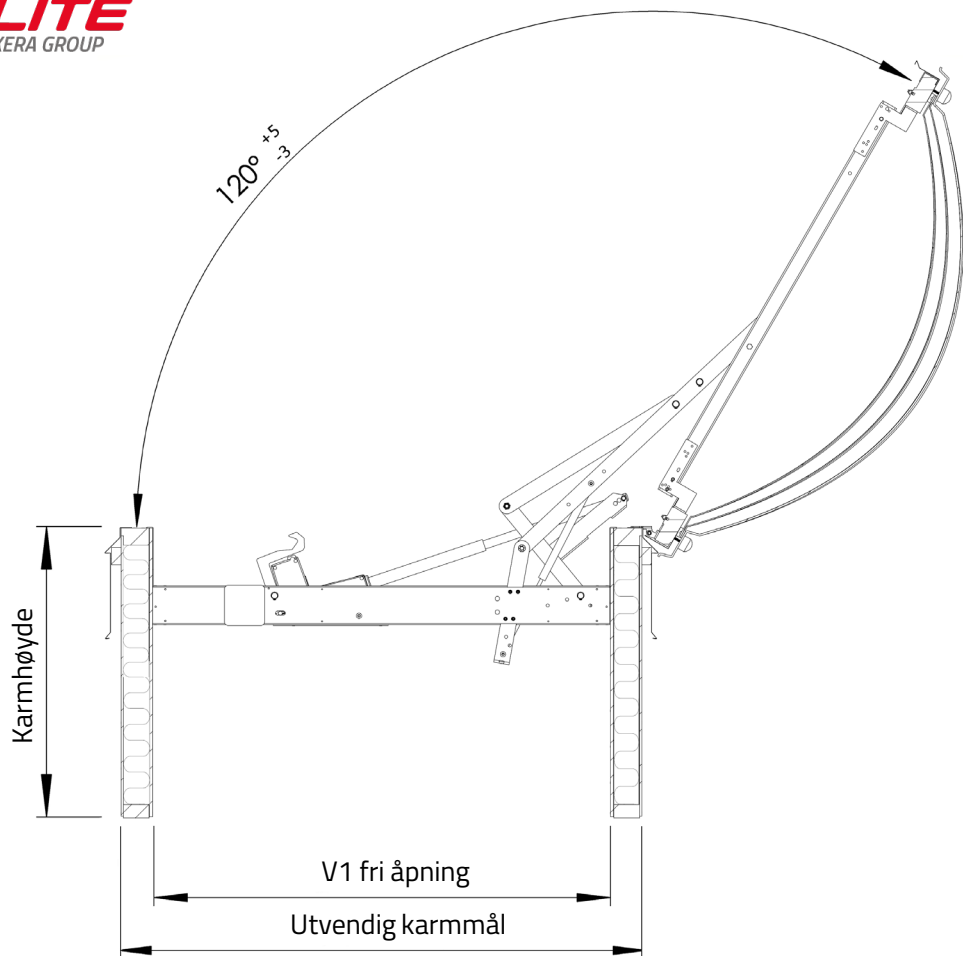
- Tilgjengelig aktivering av motor (m)
- To formål for røykavtrekk og komfortventilasjon (motor)
- Testet og CE-merket i henhold til EN 12101-2
- Termisk transmittans (U-verdi) 0,81 W/m<sup>2</sup>K med tredobbelt kuppel taklys og mineralullisolert treoppstand
- Brannmotstandsalter nativer B300<sub>30</sub> og B600<sub>30</sub>
- Snølast SL 500...750
- Vindlastklassifisering WL 1500
- Påligelighetsklassifisering Re 50 med gassfjær, Re 100 motordrevet

## STRUKTUR OG MATERIALER

- Flere alternativer for strukturer og materialer
- Brannsikker koblingsboks inkludert i forsyningen
- Taklys av akryl (PMMA), som alternativ polykarbonat (PC)
  - Tykkelse innerside 2,5 – 3,0 mm
  - Tykkelse yterside 4,0 – 5,0 mm

## APPLIKASJON

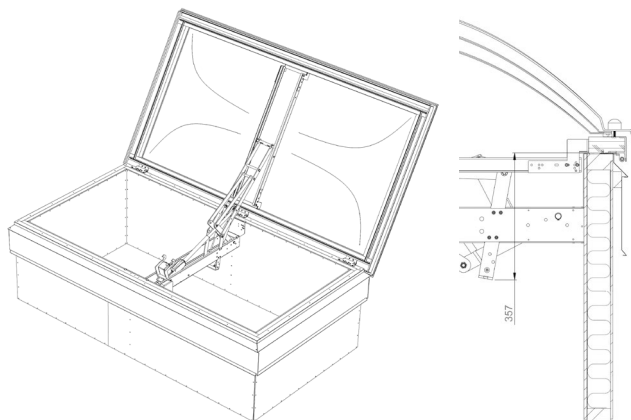
- Takhelning maks. 1:3, ved gassfjær 1:4
- Motordrift: tørre og oppvarmede rom
- Mulig å montere på plassbygd/eksisterende karm (versjon SAR)



V1 fri åpning	Utvendig karmmål	Karmhøyde	Aktuatoralternativer	Vekt (inkl. Traversløsning og innbruddgitter) h900 mm	Kuppel materialealternativer
mm	mm	mm	nv = traversløsning ht = lineærmotor kj = gassfjær	kg	
900 x 900	1040 x 1040	145, 400, 750, 900	nv, ht, kj	137	PMMA, PC
900 x 1200	1040 x 1340	145, 400, 750, 900	nv, ht, kj	153	PMMA, PC
900 x 1800	1040 x 1940	145, 400, 750, 900	nv, ht, kj	187	PMMA, PC
900 x 2100	1040 x 2240	145, 400, 750, 900	nv, ht, kj	204	PMMA, PC
1000 x 1000	1140 x 1140	145, 400, 750, 900	nv, ht, kj	149	PMMA, PC
1000 x 2000	1140 x 2140	145, 400, 750, 900	nv, ht, kj	206	PMMA, PC
1200 x 1200	1340 x 1340	145, 400, 750, 900	nv, ht, kj	172	PMMA, PC
1200 x 1800	1340 x 1940	145, 400, 750, 900	nv, ht, kj	208	PMMA, PC
1200 x 2100	1340 x 2240	400, 750, 900	nv	225	PMMA, PC
1200 x 2400	1340 x 2540	400, 750, 900	nv	244	PMMA, PC
1500 x 1500	1640 x 1640	400, 750, 900	nv	208	PMMA, PC

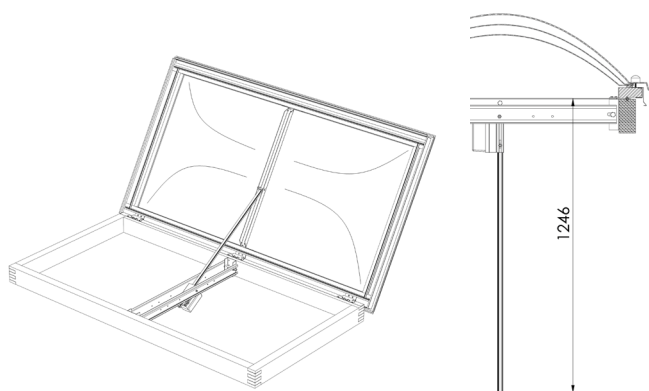
### Tømmeroppstand (MAR)

- Termisk transmittans (U-verdi) 0,81 W/m<sup>2</sup>K med tredobbelt kuppel taklys
- Monteres på bærende konstruksjon
- Brannklasse B300<sub>30</sub>
- Traversløsning: 24 VDC, 48 VDC eller 230 VAC strømforsyning, fabrikkmontert til karm
- Lavt strømforbruk: 3,0 A (24 VDC), 1,5 A (48 VDC) og 65 W (230 VAC)
- Åpne – lukke indikasjon integrert for motor (maks. 30 VDC / 2 A)
- Mineralull isolasjon 70 mm
- 8 mm sementplate innvendig, grunnet med hvit maling på forespørsel
- Dampspærre 0,20 mm, 300 mm overlapp oppkant
- Utvendig overflate laget av kryssfiner
- Valgfritt håndutløserhåndtak på takkuppel, og overflatebehandlet innvendig i standard hvit



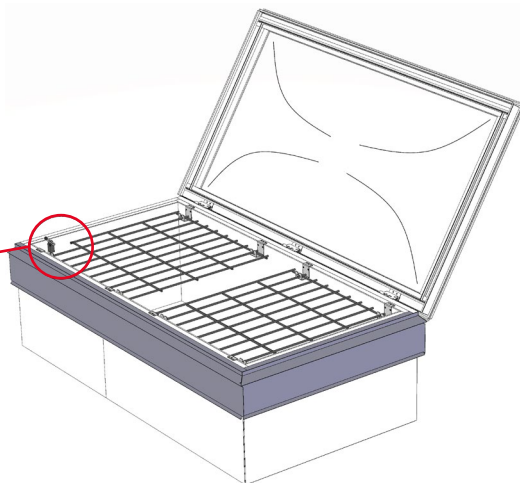
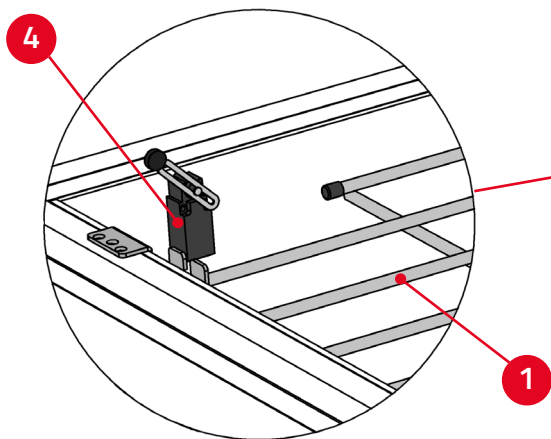
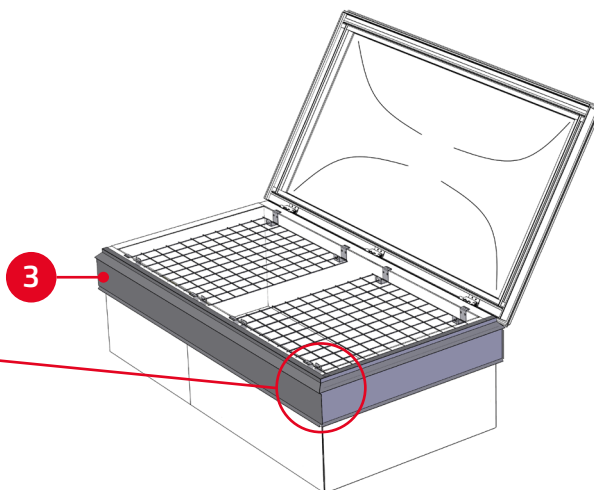
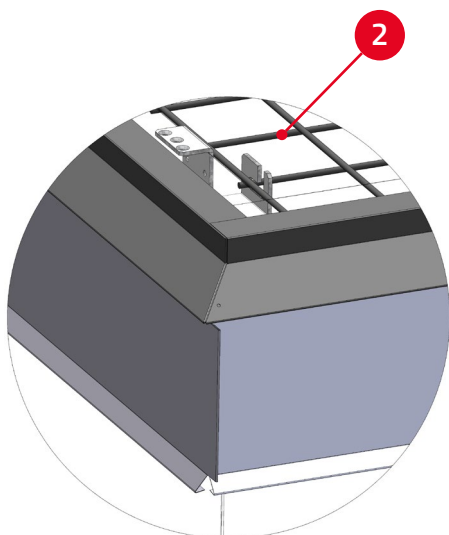
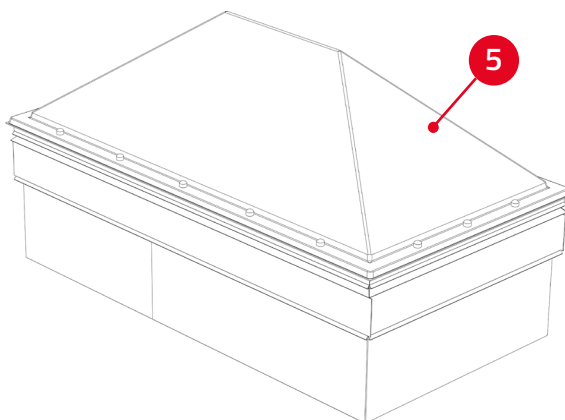
### Ramme av massivt tre (SAR)

- Lineærmotor 24 VDC eller 230 VAC
- Lavt strømforbruk 2,8 A (24 VDC)
- IP 64
- Karm tykkelse 70 mm, høyde 145 mm
- Brannklasse B300<sub>30</sub>
- Aktuator leveres løs i esken



## ALTERNATIVER OG TILBEHØR

1. Innbruddsgitter
2. Nedfallsgitter som standard tilbehør
3. Utvendig beslag, standard grå
4. En 230 VAC **endebryter** for bygningsautomasjonssystem
5. Taklys i pyramideform



ORIVENT BIM OBJEKTER  
Last ned gratis 3D-modeller fra ProdLib bibliotek



082023