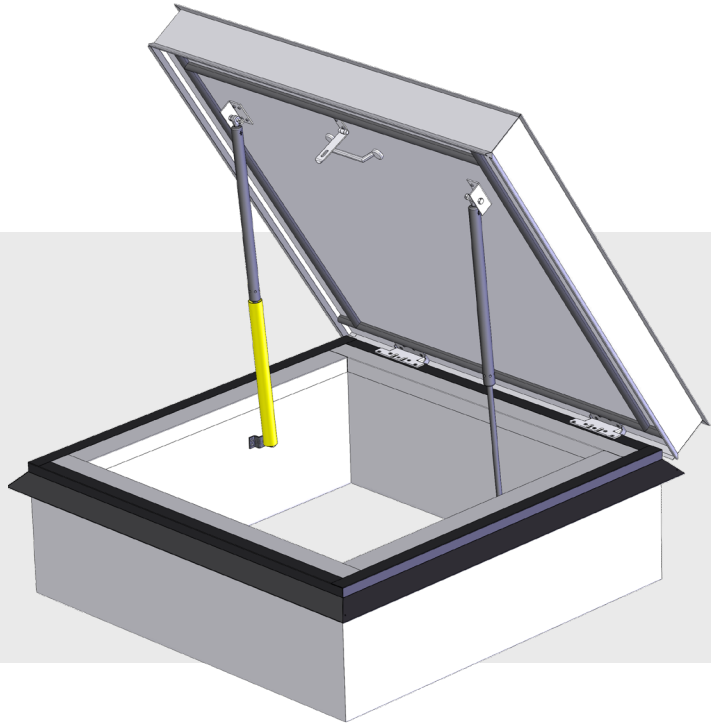


RA LUKE

Oppstigningsluke



NØKKELFUNKSJONER

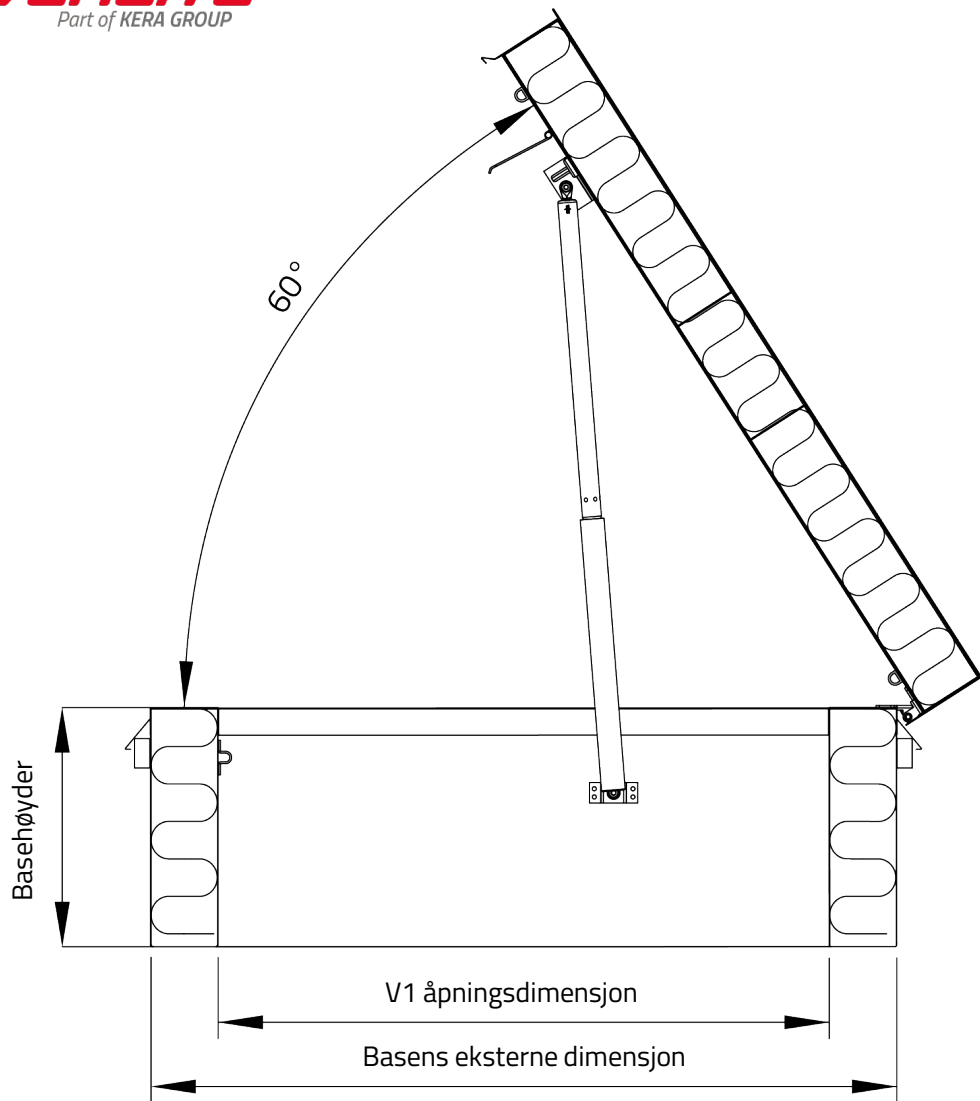
- Gir adgang til taket, for eksempel fra loftet eller fra en plattform på toppen av trappen.
- Dekselet åpnes til omtrent 60 grader, noe som gjør det enkelt å gripe tak i håndtaket på lokket ved lukking.
- Gassfjær låser i åpen posisjon → ingen risiko for å bli etterlatt på taket.
- Dekselet kan låses fra innsiden med en hengselslås og en hengelås (låsen er ikke inkludert i leveransen).
- Tilgjengelig i forskjellige åpningsstørrelser og basehøyder. Spør også om spesielle størrelser.

STRUKTUR OG MATERIALER

- Base laget av 100 mm sandwichpanel utstyrt med mineralull.
- Lokket er laget av tynnplate, tykkelse 100 mm, isolert med mineralull.
- Som et alternativ til det flate lokket, er et lavt-ribbet lokk tilgjengelig for fullstendig horisontal installasjon.
- Den indre overflaten er hvit, tynne plater i RR nyanser er tilgjengelige for den ytre overflaten. Standard er RR23 ytre overflate, andre RR fargenyanser er også tilgjengelige.

ANVENDELIGHET

- Tørre og oppvarmede rom.

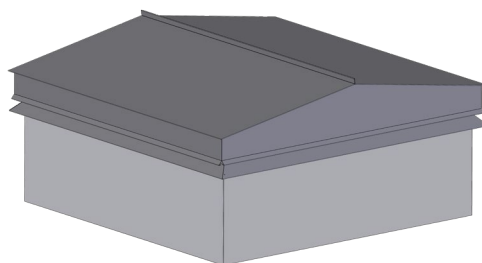
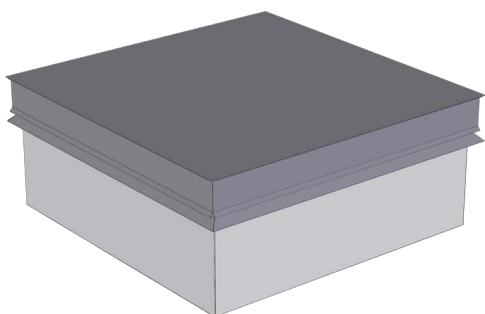


Nominell størrelse, V1 åpningsdimensjon	Basens eksterne dimensjon	Basehøyder	Lukkevekt (flatt lokk) h1100
mm	mm	mm	kg
600 x 600	800 x 800	350, 750, 1100	93
800 x 800	1000 x 1000	350, 750, 1100	122
900 x 900	1100 x 1100	350, 750, 1100	133
1000 x 1000	1200 x 1200	350, 750, 1100	143

INSTALLASJONSMULIGHETER

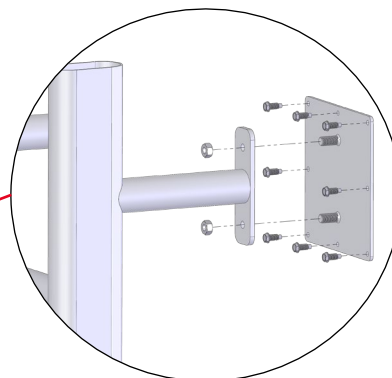
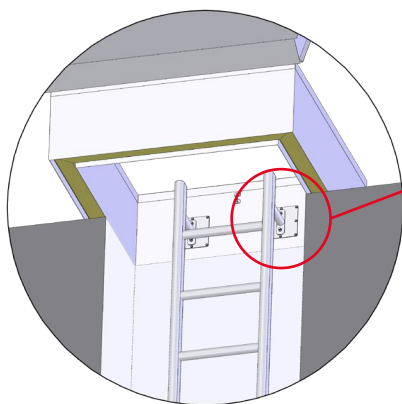
Lokkalternativer

- Flatt lokk for lavt skrå tak.
- Rygg-lignende lokk for fullstendig horisontal installasjon.



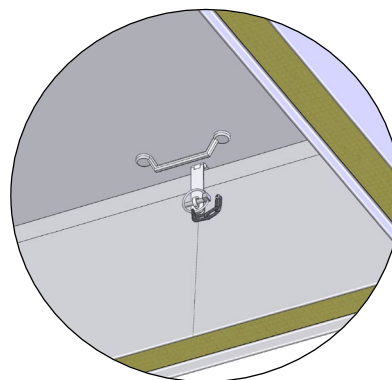
Stigeinstallasjon

- Det er mulig å feste stiger til RA-luken basen ved hjelp av en separat monteringsplate, som er tilgjengelig fra stigeprodusenter.
- MERK! Følg stigeprodusentens nåværende instruksjoner.



Lokk låsing

- Lokket er låst fra innsiden. Låseklaffen er inkludert i leveransen.
- Hengelås er ikke inkludert i leveransen.
- Maksimal tykkelse på hengelåsens bøyle er omtrent 8 mm.



VALGMULIGHETER

1. **Tetningslist** i RR fargenyanser
2. **Grensebryter** 230 VAC, f.eks. for eiendomsovervåkning
3. Andre **RR fargenyanser** for den ytre overflaten
4. **Tung og not forbindelse** i bunnen av basen, som gjør at produktet nesten sømløst kan kobles til Orishaft røykstyringskanal.

