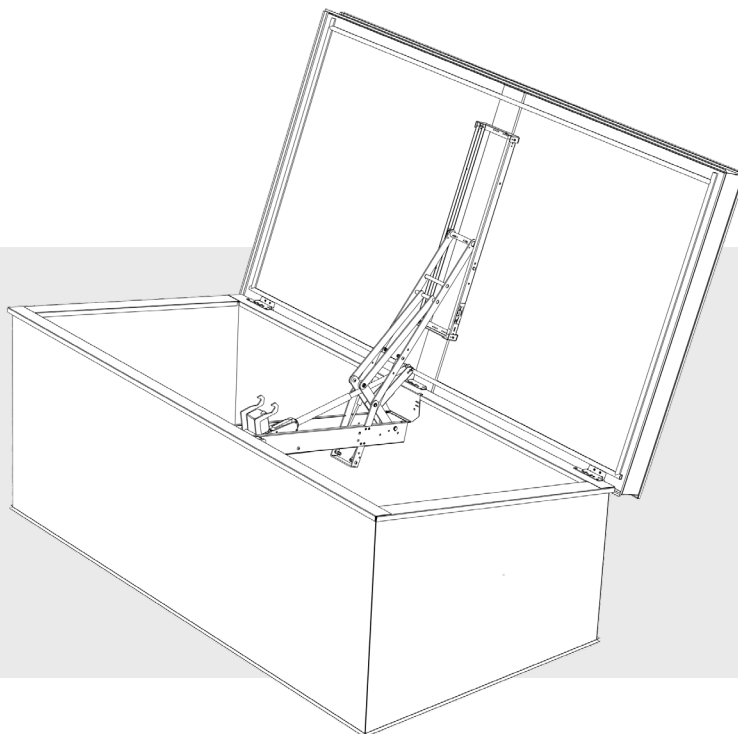


# ORIVENT 31

Røykluke for tak



## HOVEDEGENSKAPER

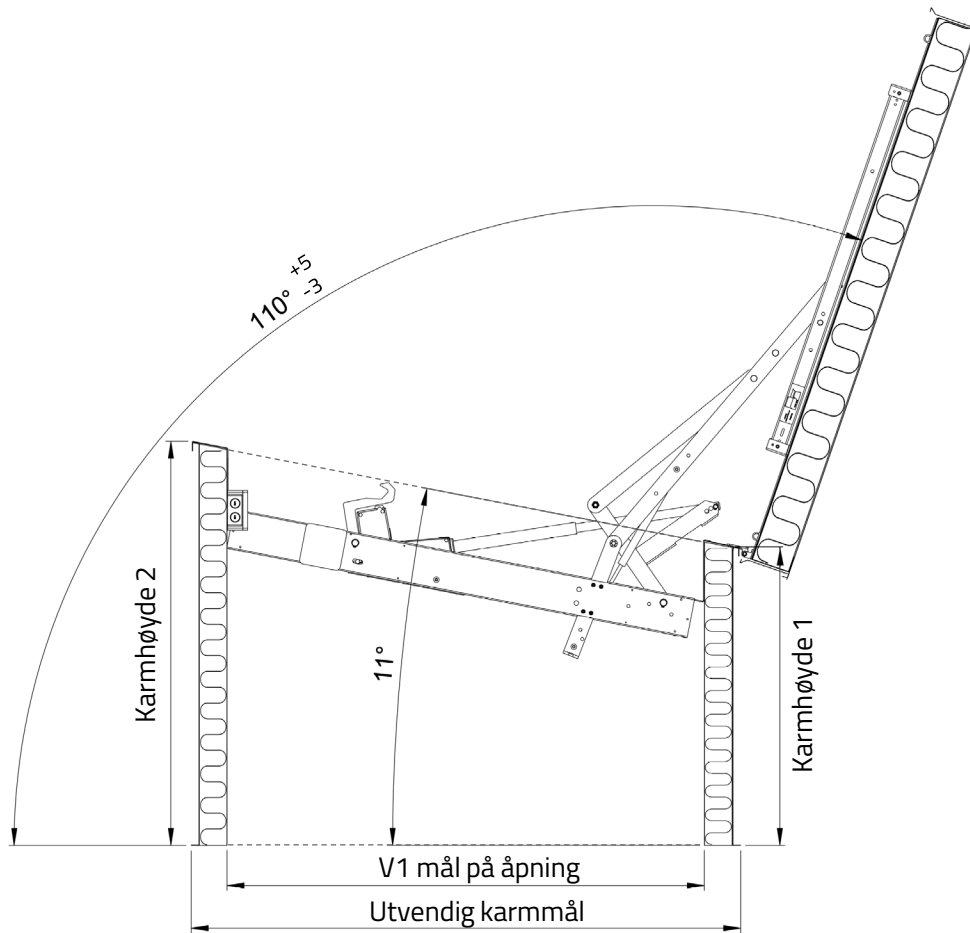
- Fås som motordreven (m) og gassfjærdreven (g)
- Passer både til røykfjerning og daglig lufting (motoråpnere)
- Testet og CE-merket i samsvar med standarden EN 12101-2
- Pålitelighet Re 50
- Konstruksjonens gjennomsnittlige varmeisolerings (U-verdi) 1,27 W/m<sup>2</sup>K
- Brannklasse B600<sub>30</sub>
- Snølast SL 500
- Vindlast i lukket posisjon WL 1500

## KONSTRUKSJON OG MATERIALER

- Rammekonstruksjon i varmgalvanisert plateprofil
- Ut- og innside i varmgalvanisert plateprofil
- Farger som fås med rask levering: RR 20, 21, 22 og 23
- Isolasjon mineralull, tykkelse 70 mm på nedre del og 100 mm på lokket
- Leveransen inkluderer en brannsikker koblingsboks

## BRUKSTEDER

- Flate tak
- Motoråpnere: tørre og oppvarmede lokaler
- Gassfjæråpnere: også ikke oppvarmede rom

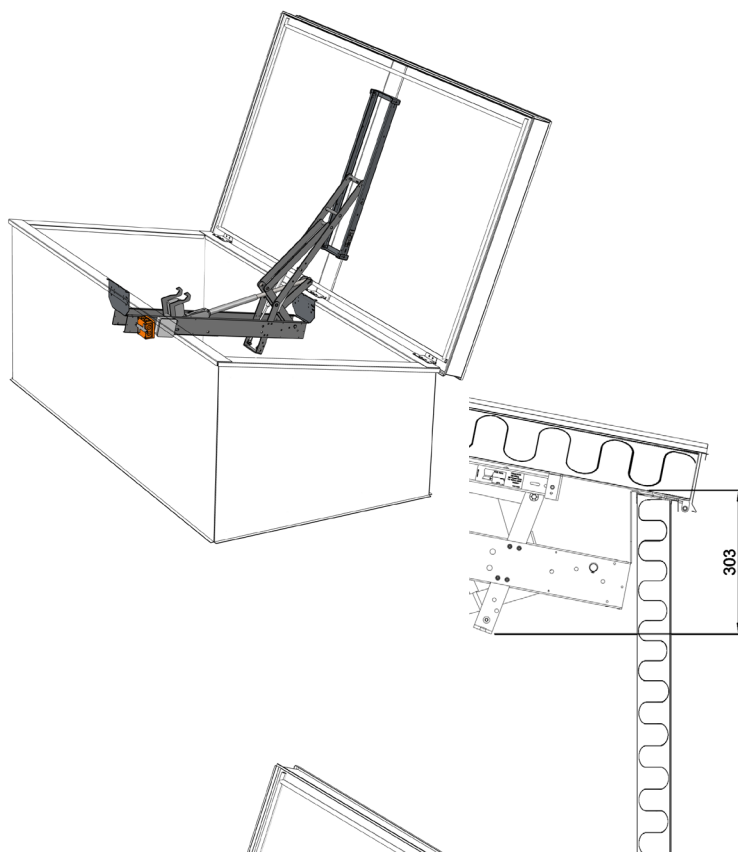


Nominell størrelse, V1 fri åpning mm	Utvendig karmmåål mm	Karmhøyde 1 mm	Karmhøyde 2 mm	Alternative åpnerer: la = leddarm gf = gassfjær	Lukens vekt (inkl. la-åpner og innbruddsgitter) h750 mm kg
900 x 900	1080 x 1080	400, 750	610, 960	la, gf	141
900 x 1200	1080 x 1380	400, 750	610, 960	la, gf	152
900 x 1800	1080 x 1980	400, 750	610, 960	la, gf	187
1000 x 1000	1180 x 1180	400, 750	630, 980	la, gf	145
1000 x 2000	1180 x 2180	400, 750	630, 980	la, gf	205
1200 x 1200	1380 x 1380	400, 750	670, 1020	la, gf	178
1200 x 1800	1380 x 1980	400, 750	670, 1020	la, gf	218
1200 x 2100	1380 x 2280	400, 750	670, 1020	la, gf	235
1200 x 2400	1380 x 2580	400, 750	670, 1020	la, gf	257

## ALTERNATIVE ÅPNERE

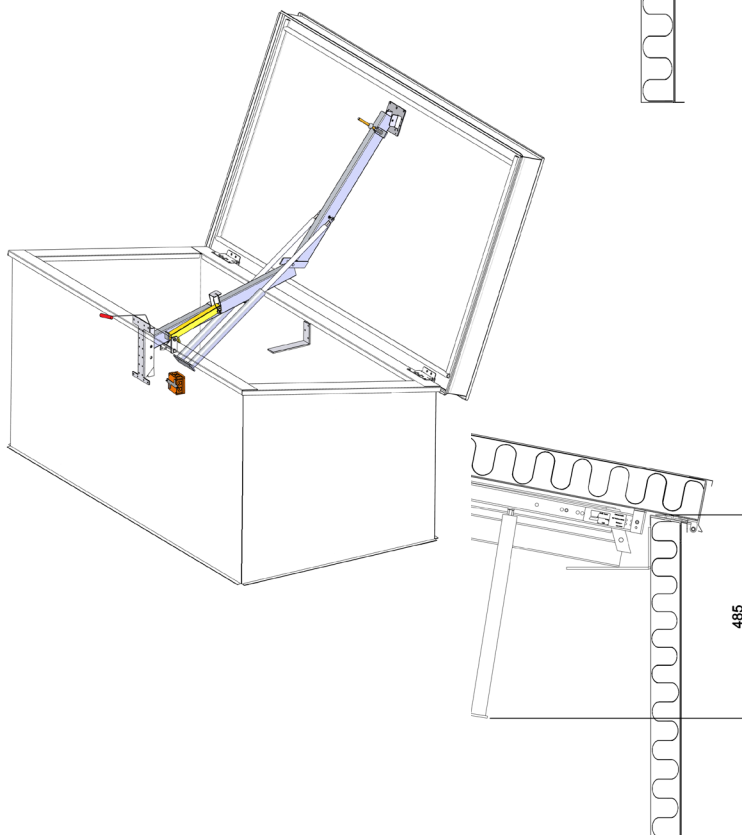
### Motordreven leddarmåpner

- Dansk produsent Actulux A/S
- Bruksspenning: 24 VDC, 48 VDC eller 230 VAC
- Lavt strømforbruk: 3,0 A (24 VCD) og 1,5 A (48 VCD)
  - 230 VAC strømforbruk 65 W
- Statusindikasjon for lukket og åpen posisjon tilgjengelig som standard på åpneren (maks. 30 VDC / 2 A)
- Beskyttelsesklasse IP 54
- Passer også for daglig lufting
  - maksimal åpningsvinkel 45 °
  - maksimal vindstyrke 8 m/s
- Stenges med røykfjerningsknappen
- Laveste brukstemperatur på driftsenheten 0 °C
  - Leveres installert i luken



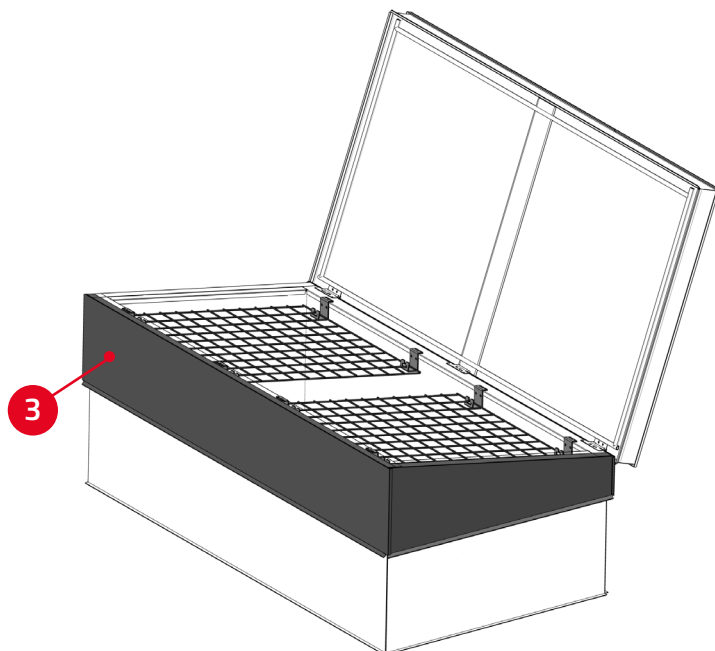
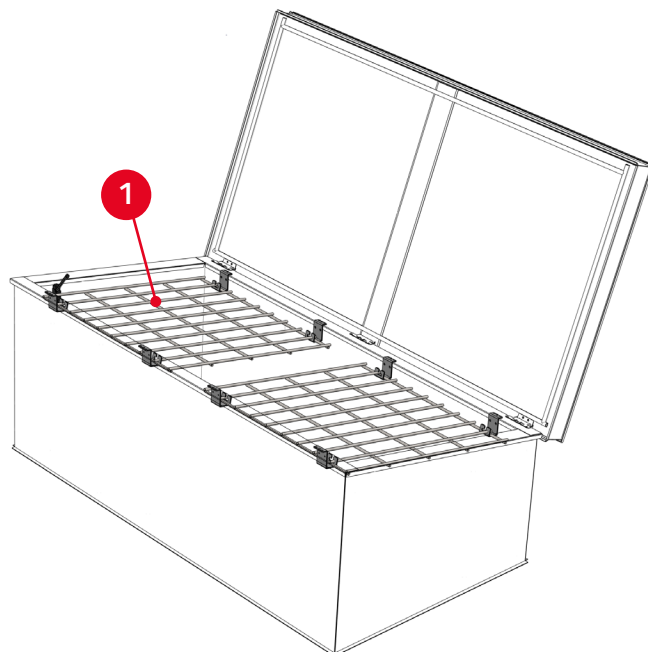
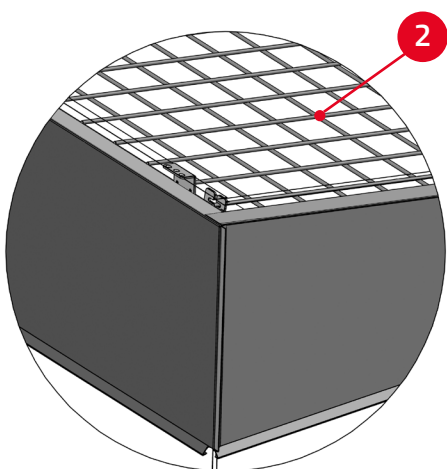
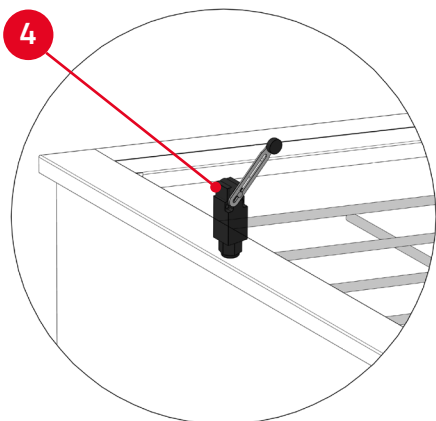
### Gassfjæråpner

- Produsent Kera Gruop Oy
- Bruksspenning 24 VDC
- Svært lavt strømforbruk 0,4 A
- Beskyttelsesklasse IP 20
- Termosikring med automatisk utløsning +100 °C
- Mulighet for manuell nødåpning fra taket
- Stenges for hånd fra taket
- Laveste brukstemperatur på driftsenheten -15 °C



## VALGFRITT UTSTYR

1. **Innbruddsgitter**, oppfyller kravene i Finance Finlands sikkerhetsinstruksjoner om byggemessig innbruddsikring
2. **Fallsikring**, myndighetenes krav til sikring av bygninger krever ordning av fallsikring
3. **Beslag**
4. Separat **grensebryter** 230 VAC til f.eks. overvåkning av bygningen
5. Produktet fås i RR-farger



ORIVENT BIM OBJEKTER  
Last ned gratis 3D-modeller fra ProdLib bibliotek



092023