

VIKTIGSTE EGENSKAPER

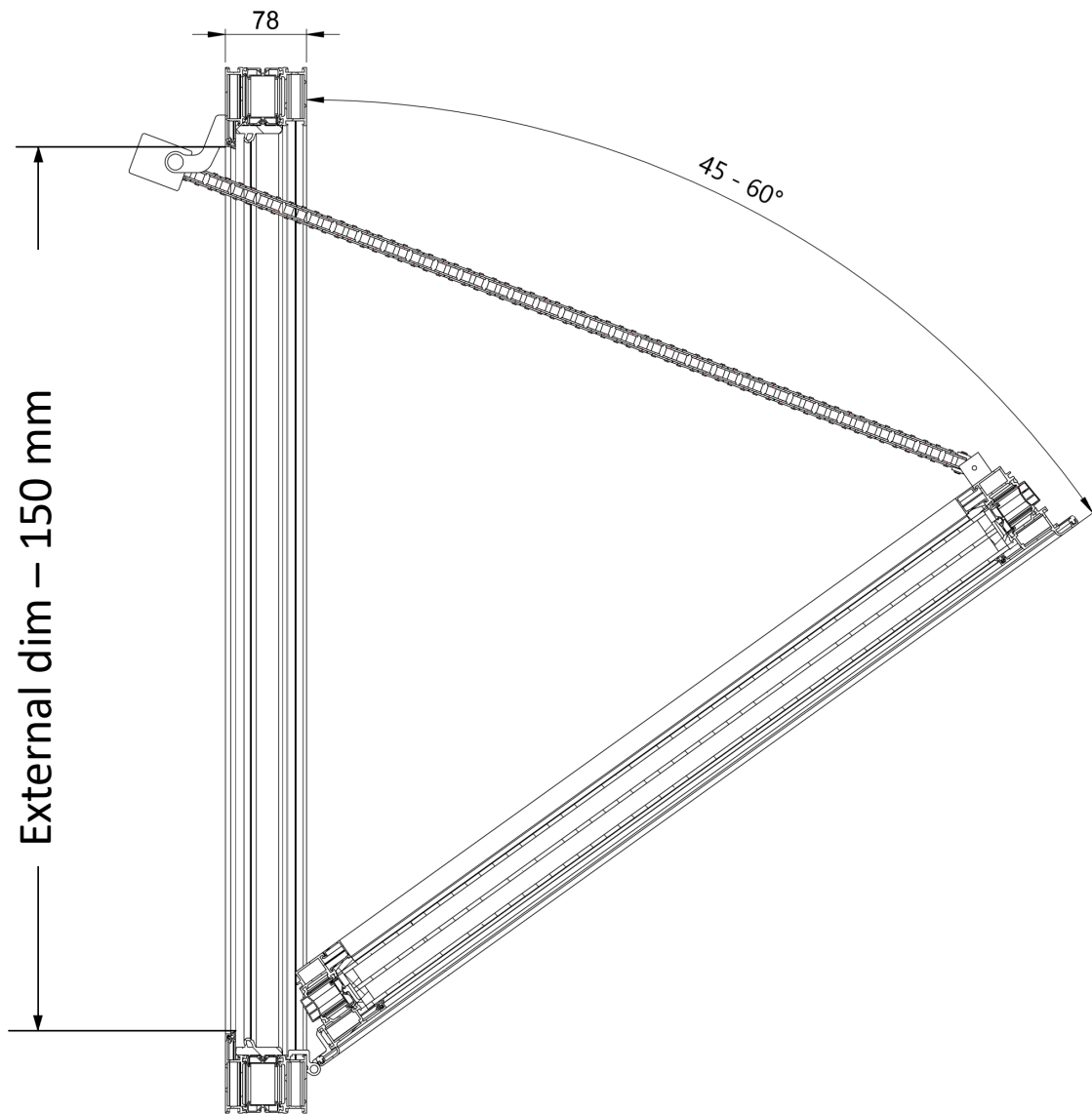
- Testet og sertifisert i henhold til EN 12101-2
- Med trippelglass som Orivent 70SI-m og PIR-isolert lokk som Orivent 70SL-m
- Kjededrevaktuator-fabrikkmontert
- Gjeldende alternativer 24 VDC og 230 VAC
- Trenger liten plass
- Lavt strømforbruk 1,0 A (24 VDC) og 65 W (230 VAC)
- Åpning og lukking fra knappen
- To formål for røykkontroll og ventilasjon
- Brannklasse B60030
- Vindlastmotstand WL 1500
- Pålitelighet RE 1000
- Lav omgivelsestemperatur 0o C
- Beskyttelsesklasse for kjededrift IP 32

STRUKTUR OG MATERIALER

- Termisk brudd aluminiumsprofil med PIR fylling
- Bunnhengt – utadgående åpning
- Pulverlakkert for RAL-system
 - Lager: RAL 3009, 7016, 7024, 7040, 7045, 8019, 8025, 9005, 9006, 9007, 9010 sekä RR 750
- Minimum dimensjon: 450x450, maks 1990x1190 mm (bredde x høyde)

APPLIKASJONER

- Tørre oppvarmede rom
 - Som trapper
- For alle standard vegger



| External dimension | Width | Height | Free opening | Dimension of hole in the wall | Aerodynamic free area A_a | Current consumption | Weight of triple glazed | Weight of PIR insulated |
|--------------------|-------|--------|--------------|-------------------------------|-----------------------------|---------------------|-------------------------|-------------------------|
| mm | mm | mm | mm | mm | m ² | A | Kg | Kg |
| 1000 x 1000 | 990 | 990 | 840 x 840 | 1010 x 1010 | 0,40 | 1,0 | 41 | 29 |
| 1200 x 900 | 1190 | 890 | 1040 x 740 | 1210 x 910 | 0,43 | 1,0 | 44 | 33 |
| 1200 x 1200 | 1190 | 1190 | 1040 x 1040 | 1210 x 1210 | 0,52 | 1,0 | 52 | 36 |
| 2000 x 1000 | 1990 | 990 | 1840 x 840 | 2010 x 1010 | 0,87 | 1,0 | 72 | 49 |

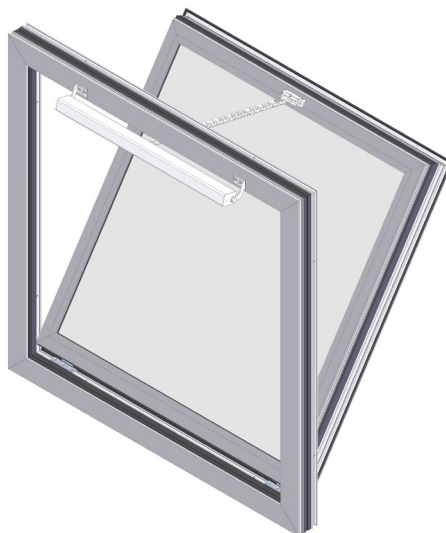
Ved bestilling andre dimensjoner, min 450x450 og maks 1990x1190 mm (V x H)

PRODUKT SPESIFIKASJON

PIR – isolert ugjennomsiktig lokk

Orivent 70SL-m

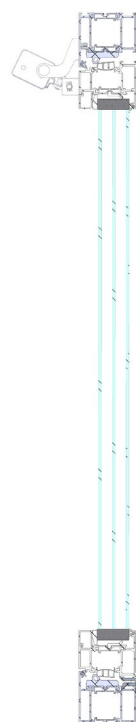
- Termisk transmittans (U-verdi) 1,0 W/m²K
- Isolasjon av lokk 56 mm
- Varmforsinket og RAL pulverlakkert metallplate på begge sider av lokket
- Tilgjengelig alternativ utstyr med gassfjær Orivent 70 SL-g
 - Strømforbruk 0,4 A når elektisk
 - Manuell lukking for hånd
 - Valgfritt betjent med håndtak på trinsekabeltrådkombinasjon i trapp
- $R_w(C:C_{tr}) = 30$ dB



GJENNOMSIKTIG MED ENERGIGLASS

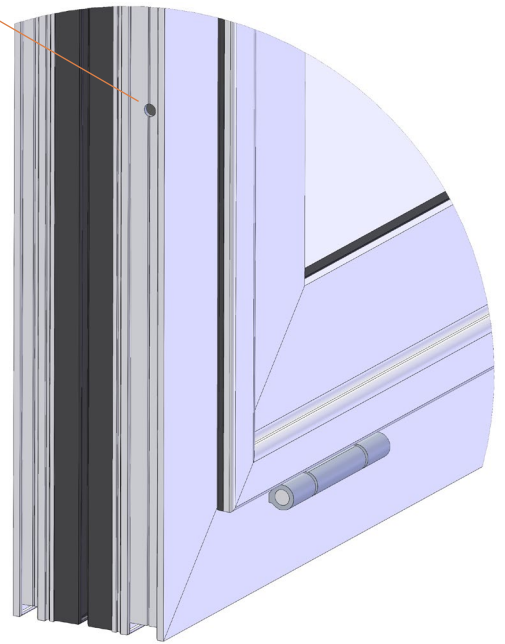
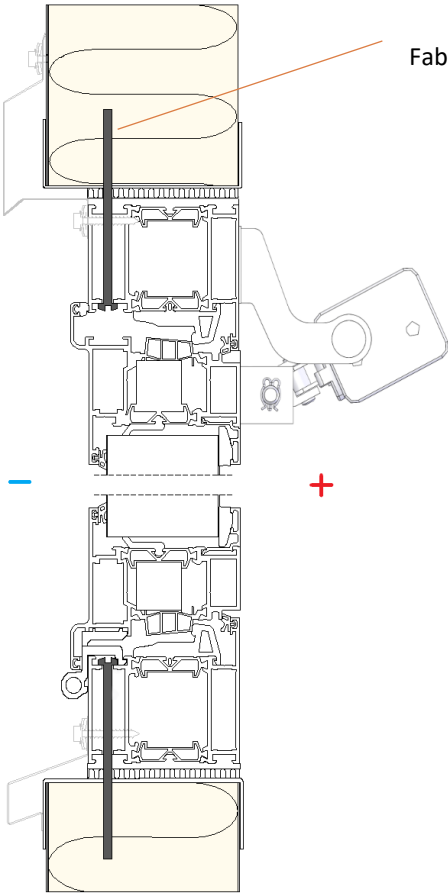
Orivent 70SI-m

- Gjennomsnittlig termisk isolasjon av strukturen (U-verdi) 1,0 W/m²K
- Glass med 3 ganger argonfylling og selektive overflater
- Den lystransmitterende delen er 275 mm mindre enn rammens yttermål
- Alle aluminiumsoverflater er pulverlakkert i RAL-nyanser
- $R_w(C:C_{tr}) = 33$ dB



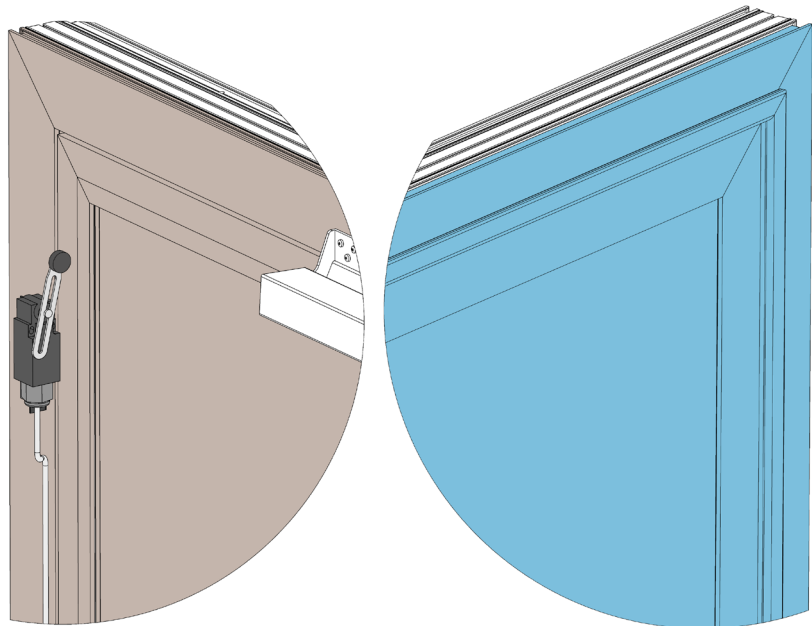
Enkel montering som enhver dør
og vindu

Fabrikklagde hull for montering
av skruer



TILBEHØR

1. Grensebryter 230 VAC for bygningautomasjonssystem
2. Interiør for en annen RAL-farge kontra eksteriør
3. Stativaktuator i stedet for kjededrift



ORIVENT BIM OBJEKTER, last ned gratis 3D objekter
Fra ProdLib-biblioteket



062021